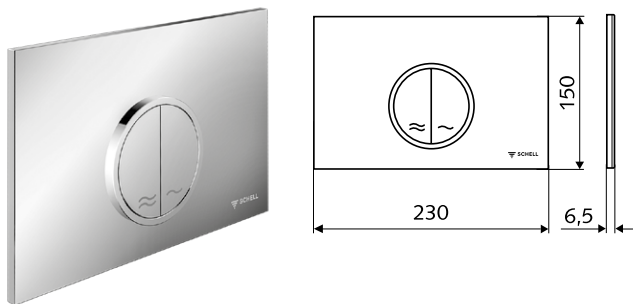


Falba építhető WC- tartályok. A SCHELL-től.

extra takarékos öblítés $\approx 0,5$ Liter/ öblítés megtakarítás*

*a normál 6 literes öblítéshez képest, a késleltetett töltési funkciónak köszönhetően



SCHELL MONTUS CIRCUM WC-nyomólap

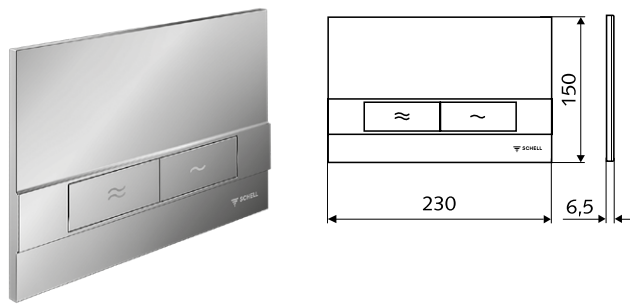
Kétmennyiségű öblítés

Alapanyag: ABS műanyag

Króm,
csomagolási egység 1 db
Cikkszám: 03 119 06 99

Mattkróm,
csomagolási egység 1 db
Cikkszám: 03 119 64 99

Fehér,
csomagolási egység 1 db
Cikkszám: 03 119 15 99



SCHELL MONTUS BOARD WC-nyomólap

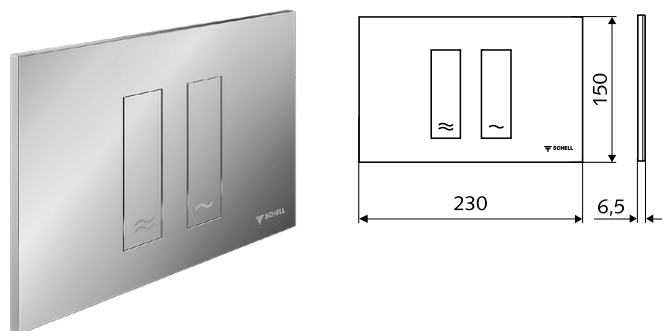
Kétmennyiségű öblítés

Alapanyag: ABS műanyag

Króm,
csomagolási egység 1 db
Cikkszám: 03 120 06 99

Mattkróm,
csomagolási egység 1 db
Cikkszám: 03 120 64 99

Fehér,
csomagolási egység 1 db
Cikkszám: 03 120 15 99



SCHELL MONTUS TOWER WC-nyomólap

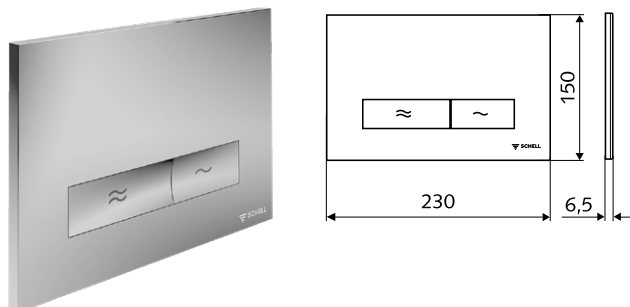
Kétmennyiségű öblítés

Alapanyag: ABS műanyag

Króm,
Cikkszám: 03 121 06 99

Mattkróm,
Cikkszám: 03 121 64 99

Fehér,
Cikkszám: 03 121 15 99



SCHELL MONTUS KONKAV WC-nyomólap

Kétmennyiségű öblítés

Alapanyag: ABS műanyag

Króm,
Cikkszám: 03 122 06 99

Mattkróm,
Cikkszám: 03 122 64 99

Fehér,
Cikkszám: 03 122 15 99

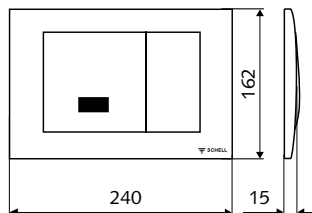
Fekete,
Cikkszám: 03 143 11 99

A teljes szerelőelem választékunkat megtalálja a www.schell.hu weboldalunkon.



Made in Germany





SCHELL MONTUS FIELD E WC-nyomólap

Vandalbiztos cink nyomásos öntési eljárás, kétmennyiségű öblítés
Infravörös működtetés / áramkimaradás esetén manuális
működtetés lehetséges

Tartozék a SCHELL vakolat alatti öblítőtartályához

Kiszérelés tartalma:

- Hálózati egység 230 V / 12 V 50 Hz
- Elektronikával ellátott nyomólap

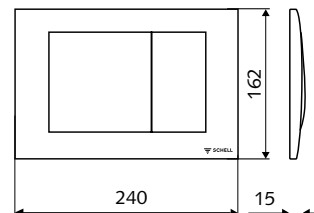
Felhasználási terület / Műszaki adatok:

- Higiéniai öblítés 24 h-val az utolsó használatot követően

Alapanyag: cink nyomásos öntés

Króm,

Cikkszám: 03 123 06 99



SCHELL MONTUS FIELD WC-nyomólap

Vandalbiztos cink nyomásos öntési eljárás
Kétmennyiségű öblítés

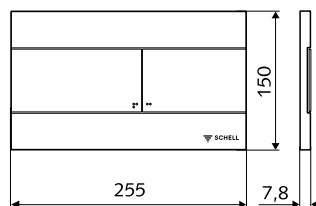
Alapanyag: cink nyomásos öntés

Króm,

Cikkszám: 03 126 06 99

Mattkróm,

Cikkszám: 03 126 64 99



SCHELL PLACE saválló WC-nyomólap

Kiszérelés tartalma:

- Nyomógombok Braille-írással

Alapanyag: ABS műanyag, saválló felület

Saválló,

Cikkszám: 03 070 28 99

Saválló, MONTUS 820 C felülről kezelhető kivitelhez

Cikkszám: 03 078 28 99

A teljes szerelőelem választékunkat megtalálja a www.schell.hu weboldalunkon.

 **SCHELL**

Made in Germany





SCHELL MONTUS C 120 WC-szerelőmodul

Szerelőmodul vakolat alatti WC-tartállyal
Szerelőmodul tartófalhoz vagy fal előtti szereléshez
Önhordós profilos fém keret állítható magasságú
lábakkal, szinterezett bordó felület
Előreszerelt vakolat alatti SCHELL WC-tartállyal
A kétmennyiségű öblítés elindítása a SCHELL
WC-nyomólapjain / igény esetén a SCHELL
WC-elektronikán keresztül történik.
Vízmeztakarítás: a késleltetett töltési folyamat
kb. 0,5 l/öblítés vizet takarít meg.

Kiszérelés tartalma:

- Szerelőelem magassága 1150 mm
- Szerelvénycsatlakozó külső menet: 1/2", hátoldalon közepén
- Vakolat alatti SCHELL WC-tartály 120 mm, működtetése előlről
- 2-mennyiségű öblítés
- Lábak magassága 0 – 200 mm között állítható
- Rögzítőalkatrészek a szerelőlábakhoz
- A falra akasztható WC-khez 180 vagy 230 mm-es rögzítési mérettel
- SCHELL szabályozható sarokszelep, töltőszelep: I. zajosztály
- Öblítőcső Ø 45 mm, védődugóval
- Lefolyókönyök Ø 90 mm, védődugóval
- Átkötőelem Ø 90 / 110 mm
- WC-csatlakozógarnitúra Ø 90 mm
- M12 x 180 mm-es WC-rögzítés védőcsővel, anyával és takarósapkával

Felhasználási terület / műszaki adatok:

- Gyári beállítás: 3 és 6 l
 - Kicsi öblítési mennyiség: 3 / 3 l
 - Nagy öblítési mennyiség: 6 / 7 l
 - 400 kg-ig terhelhető
- MONTUS fali tartó-szett 03 071 00 99

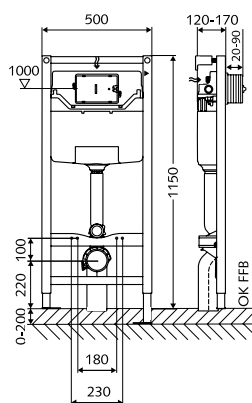
Engedélyszám: NF, KIWA, DIN

Méret: DN 15 külső menet: 1/2",
csomagolási egység 1 db, súly: 15,50 kg/db.

Cikkszám: 03 056 00 99

Fali tartóval (03 071 00 99), zajvédő
lappal (03 001 00 99), PE-HD lefolyókönyökkel

Cikkszám: 03 057 00 99



SCHELL MONTUS C 80 WC-szerelőmodul

Szerelőmodul vakolat alatti WC-tartállyal
Szerelőmodul tartófalhoz vagy fal előtti
szereléshez
Önhordós profilos fém keret, állítható magasságú
lábakkal, szinterezett szürke felület
Előreszerelt vakolat alatti SCHELL WC-tartállyal
A kétmennyiségű öblítés elindítása a SCHELL
WC-nyomólapjain / igény esetén a SCHELL WC-
elektronikán keresztül történik.
Vízmeztakarítás: a késleltetett töltési folyamat kb.
0,5 l/öblítés vizet takarít meg.

Kiszérelés tartalma:

- Szerelőelem magassága: 1150 mm
- Szerelvénycsatlakozó, külső menet: 1/2", felül
- Vakolat alatti WC-tartály 80 mm, működtetése előlről
- Kétmennyiségű öblítés
- Lábak magassága 0-200 mm között állítható
- Rögzítőalkatrészek a szerelőlábakhoz
- SCHELL szabályozható sarokszelep, töltőszelep I. zajosztály
- Öblítőcső Ø 45 mm, védődugóval
- Lefolyókönyök Ø 90 mm védődugóval
- Átkötőelem Ø 90 / 110 mm
- WC-csatlakozógarnitúra Ø 90 mm
- M12 x 200 mm-es WC-rögzítés védőcsővel, csavaranyával és takarósapkával

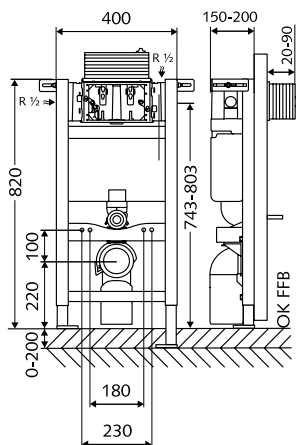
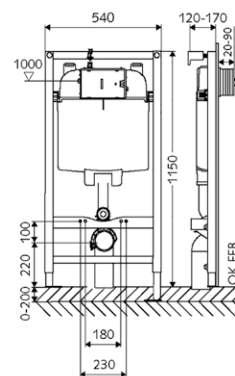
Felhasználási terület / műszaki adatok:

- A fali WC-khez 180 vagy 230 mm-es rögzítési mérettel
- Gyári beállítás: 3 és 6 l
- Kicsi öblítési mennyiség: 3 / 3 l
- Nagy öblítési mennyiség: 6 / 7 l, igény esetén 5 l
- 400 kg-ig terhelhető a MONTUS fali tartó-szett használata esetén 03 071 00 99 vagy 03 077 00 99

Engedélyszám: NF, KIWA, DIN

Méret: DN 15 R 1/2" külső menet,
csomagolási egység 1 db, súly: 14 kg/db.

Cikkszám: 03 062 00 99



SCHELL MONTUS 820 C WC-szerelőmodul

Szerelőmodul vakolat alatti WC-tartállyal
Szerelőmodul tartófalhoz vagy fal előtti szereléshez
Önhordós profilos fém keret állítható magasságú lábakkal, szinterezett bordó felület
Előreszerelt vakolat alatti SCHELL WC-tartállyal
A kétmennyiségű öblítés elindítása a SCHELL
WC-nyomólapjain / igény esetén a SCHELL
WC-elektronikán keresztül történik.
Vízmeztakarítás: a késleltetett töltési folyamat kb. 0,5 l/öblítés vizet takarít meg.

Kiszérelés tartalma:

- Szerelőelem magassága 820 mm
- Szerelvénycsatlakozó külső menet: 1/2", hátul, felül, oldalt
- Vakolat alatti SCHELL WC-tartály 150 mm, működtetése felülről vagy előlről
- 2-mennyiségű öblítés
- Lábak magassága 0 – 200 mm között állítható
- Rögzítőalkatrészek a szerelőlábakhoz
- A falra akasztható WC-khez 180 vagy 230 mm-es rögzítési mérettel rendelkezik
- SCHELL szabályozható sarokszelep, töltőszelep: I. zajosztály
- Öblítőcső Ø 45 mm, védődugóval
- Lefolyókönyök Ø 90 mm, védődugóval
- Átkötőelem Ø 90 / 110 mm
- WC-csatlakozógarnitúra Ø 90 mm
- M12 x 180 mm-es WC-rögzítés védőcsővel, anyával és takarósapkával
- Fali rögzítés

Felhasználási terület / műszaki adatok:

- Gyári beállítás: 3 és 6 l
 - Kicsi öblítési mennyiség: 3 / 3 l, igény esetén 2 l
 - Nagy öblítési mennyiség: 6 / 7 l, igény esetén 4 l
 - 400 kg-ig terhelhető
- MONTUS fali tartó-szett 03 071 00 99

Engedélyszám: NF, SAI, WRAS

Méret: DN 15 külső menet: 1/2",
csomagolási egység 1 db, súly: 11,50 kg/db.

Cikkszám: 03 060 00 99

A teljes szerelőelem választékunkat megtalálja a www.schell.hu weboldalunkon.

 **SCHELL**

Made in Germany

