



Waschtisch-Armaturenserie XERIS
Von SCHELL.

XERIS SC
Jetzt neu!
XERIS E und
XERIS E-T
mit Thermostat

Armaturentechnologie vom Experten: Vorteile durch intelligente Technik.

Durchdachte Details und ausgereifte Steuerungstechnik sorgen für eine komfortable Nutzung und den Erhalt der Wassergüte. In Kombination mit drei unterschiedlichen Größen entsteht maximaler Gestaltungsspielraum.

Für höchste Hygienestandards: XERIS E Sensorsteuerung

- Berührungsloses Auslösen
- Elektronisches Einstellen der Laufzeit
- Parametrisierbare Stagnationsspülungen
- Thermische Desinfektion möglich bei XERIS E-T

Innovative Wasserführung: XERIS E Kunststoff Wasserstrecke

- Gesamte Wasserführung in hochwertigen Kunststoff-Bauteilen
- Geringe Oberflächentemperatur
- Wenig stagnierendes Wasser in der Armatur
- Trinkwassergerechte Werkstoffe

Für den harten Alltagseinsatz: XERIS SC Selbstschlusskartusche

- Sehr geringe Auslösekräfte
- Leichte Mischwasserregulierung
- Einfache Einstellung der Laufzeit- und Temperaturbegrenzung



Wir bieten XERIS in drei unterschiedlichen Größen an:

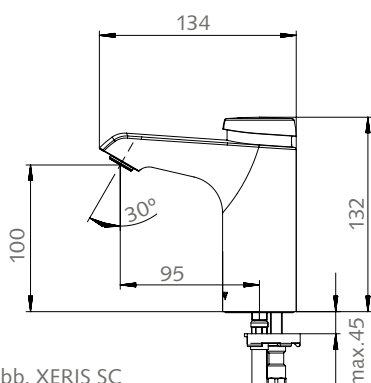


Abb. XERIS SC

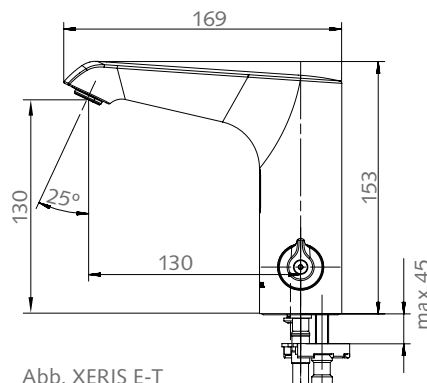


Abb. XERIS E-T

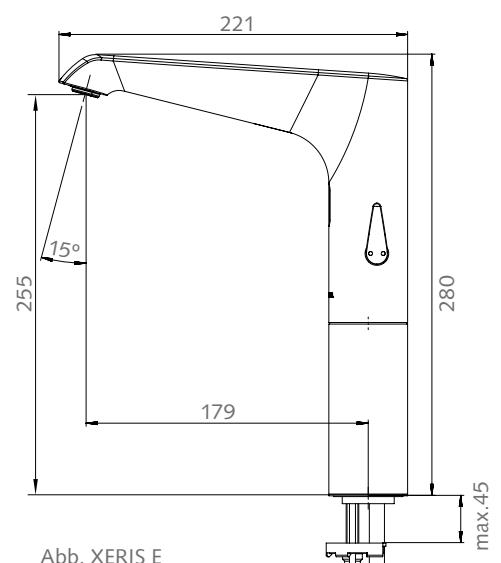


Abb. XERIS E

Small

XERIS SC und XERIS E, jeweils für Kalt- und Mischwasser

Mid

XERIS SC und XERIS E, jeweils für Kalt- und Mischwasser, XERIS E-T

Large

XERIS E, jeweils für Kalt- und Mischwasser

XERIS SC, XERIS E und XERIS E-T: Komfort und Ästhetik für den öffentlichen Raum.

Auch in öffentlichen Sanitärräumen wird heute Ästhetik und Komfort gefordert. Die Herausforderung liegt darin, dauerhafte Funktion, einwandfreie Hygiene und eine hohe gestalterische Qualität miteinander zu verbinden.

Die Armaturenserie besticht optisch durch ihre elegante und klare Form. Die robuste Ganzmetallausführung des Armaturenkörpers, erstklassige Verarbeitung und hochwertige Technik erfüllen die Anforderungen im öffentlichen Bereich. Damit ist XERIS die perfekte Lösung, wenn durch eine ansprechende Gestaltung und beste Funktion ein hochwertiger Sanitärraum entstehen soll.

Übersicht über alle Modellvarianten und Artikelnummern:

			small	mid	large
XERIS SC	HD-K		02 158 06 99	02 159 06 99	-
	HD-M		02 156 06 99	02 157 06 99	-
XERIS E	HD-K	Batteriebetrieb	01 293 06 99	01 294 06 99	01 295 06 99
	HD-K	Steckernetzteil	01 204 06 99	01 208 06 99	01 209 06 99
	HD-K	Unterputz-Netzteil	00 224 06 99	00 225 06 99	00 226 06 99
	HD-K	ohne Stromversorgung*	00 218 06 99	00 219 06 99	00 220 06 99
	HD-M	Batteriebetrieb	01 296 06 99	01 297 06 99	01 298 06 99
	HD-M	Steckernetzteil	01 210 06 99	01 254 06 99	01 281 06 99
	HD-M	Unterputz-Netzteil	00 227 06 99	00 228 06 99	00 229 06 99
	HD-M	ohne Stromversorgung*	00 221 06 99	00 222 06 99	00 223 06 99
XERIS E-T	T**	Batteriebetrieb	-	00 232 06 99	-
	T**	Steckernetzteil	-	00 233 06 99	-
	T**	Unterputz-Netzteil	-	00 234 06 99	-
	T**	ohne Stromversorgung*	-	00 235 06 99	-

* Zum direkten Anschluss an eSHELL Management-System bzw. zum Anschluss mehrerer Armaturen an ein Netzteil (optional)

** Thermostat



XERIS E:

Berührungsloser Komfort, der anspricht.

Als elektronische Armaturen erfüllen XERIS E und XERIS E-T höchste Ansprüche an Komfort und Hygiene in der Nutzung. Beide Armaturen sind ab Werk voreingestellt. Die Parametrisierung wird u.a. individuell über das eSCHELL Wasser-Management-System ermöglicht.

Wir bieten XERIS E in drei unterschiedlichen Größen und in zwei Ausführungen an:



XERIS E small (nicht abgebildet)

HD-K: Hochdruck Kaltwasser

HD-M: Hochdruck Mischwasser mit Temperaturregler

XERIS E mid.

HD-K: Hochdruck Kaltwasser

HD-M: Hochdruck Mischwasser mit Temperaturregler

XERIS E large (nicht abgebildet)

HD-K: Hochdruck Kaltwasser

HD-M: Hochdruck Mischwasser mit Temperaturregler



Armaturen intelligent vernetzen

XERIS E und XERIS E-T sind eSCHELL-fähig. Das heißt, sie können „wie sie ausgeliefert werden“ verwendet und außerdem wahlweise auch über eSCHELL betrieben werden.



Parametrisierbare Spülungen

Wie und wann die Stagnations-spülung durchgeführt werden soll, kann individuell festgelegt werden: z.B. 24 Stunden nach der letzten Nutzung.



Sichere Betätigung

Dank der berührungslosen Sensorsteuerung kann XERIS E problemlos ausgelöst werden – unabhängig vom Alter und von der körperlichen Verfassung.

Mehr unter www.schell.eu/eSCHELL

XERIS E-T:

Hygiene in Bestform. Mit Verbrühungsschutz.

XERIS E-T mit Thermostat bietet mit Verbrühungsschutz und der Möglichkeit zur Thermischen Desinfektion ein Plus an Sicherheit. Über das Thermostat lässt sich zudem die Temperatur exakt justieren und bleibt stabil. Der Verbrühungsschutz besteht zusätzlich auch bei Kaltwasserausfall. Die Armatur ist so voreingestellt, dass innerhalb einer Sekunde das Heißwasser abgeriegelt wird.



XERIS E-T
Elektronische Waschtisch-Armatur
mit Thermostat

XERIS SC:

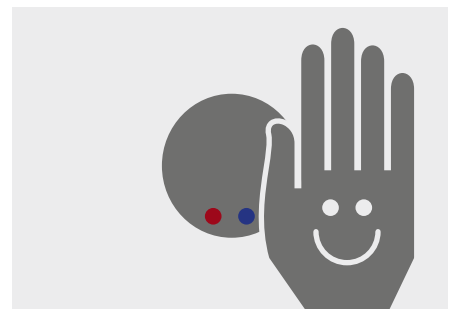
Macht einen dauerhaft guten Eindruck.

XERIS SC mit innovativer SCHELL Selbstschlusskartusche erlaubt eine einfache Temperatur- und Laufzeitbegrenzung. Dies garantiert einen sicheren Betrieb und hilft effektiv beim Wassersparen. Für höchste Hygiene sorgt zudem der Einsatz trinkwassergerechter Werkstoffe.



XERIS SC small
HD-K: Hochdruck Kaltwasser
HD-M: Hochdruck Mischwasser
mit Temperaturregler
(nicht abgebildet)

XERIS SC mid.
HD-K: Hochdruck Kaltwasser
(nicht abgebildet)
HD-M: Hochdruck Mischwasser
mit Temperaturregler



Kinderleichtes Auslösen

Dank des geringen Betätigungswiderstands „Easy Touch“ ist XERIS SC gut für Kindergärten und Grundschulen sowie für Pflegeeinrichtungen geeignet.



SCHELL GmbH & Co. KG
Armaturentechnologie
Raiffeisenstraße 31
57462 Olpe
Germany
Tel. +49 2761 892-0
Fax +49 2761 892-199
info@schell.eu
www.schell.eu