

**NEU!**



**Berührungslose Waschtisch-Armaturen MODUS E.**  
**Hygiene muss nicht teuer sein.**  
Von SCHELL.



MODUS E HD-M, Waschtisch-Armatur



berührungslose Bedienung



attraktives Preis-Leistungsverhältnis



vandalengeschützt, robust



Stagnationsspülung



BREEAM- und LEED-fähig



MODUS E, Wandauslauf-Armatur

## SCHELL Waschtisch-Armaturen MODUS E.

Die berührungslosen Preisalternativen für optimale Handhygiene in öffentlichen Gebäuden.

Mit den neuen berührungslosen Armaturen MODUS E bietet SCHELL optimal auf die Anforderungen in öffentlichen Bereichen ausgerichtete, hygienische Lösungen an. Die robuste Metallausführung ist vandalengeschützt und mit einer Sicherung gegen die bewusste Blockade des IR-Sensors ausgestattet, zum Beispiel durch Kaugummi. Regelmäßige Stagnationsspülungen unterstützen beim Erhalt des bestimmungsgemäßen Betriebs im Gebäude. Verfügbar sind sie als Waschtisch- oder Wandauslauf-Armatur.

### Waschtisch-Armatur MODUS E

#### Varianten:

- MODUS E HD-K: Elektronische Waschtisch-Armatur für Kaltwasser und vorgemischtes Wasser, Batterie- oder Netzbetrieb
- MODUS E HD-M: Elektronische Waschtisch-Armatur mit Mischerwelle und optionaler Heißwassersperre, Batterie- oder Netzbetrieb

#### Produktbeschreibung:

- inkl. Strahlregler mit druckunabhängigem Durchflussregler
- Stagnationsspülung 24 h nach letzter Nutzung und Reichweiteneinstellung per Nahreflex
- optionaler Batteriebetrieb, dadurch problemlos nachrüstbar
- mit Verpolungsschutz
- nicht SWS und SSC fähig

#### Vorteile allgemein:

- berührungslose, hygienische Bedienung zum Schutz der Nutzergesundheit
- attraktives Preis-Leistungsverhältnis
- vandalengeschützte, robuste Metallausführung
- unterstützt beim Erhalt der Trinkwassergüte dank Stagnationsspülung
- unterstützt bei der BREEAM- und LEED-Zertifizierung dank umrüstbarer Strahlregler (1,33 l/min – Lieferzustand: sparsame 3 l/min)

### Wandauslauf-Armatur MODUS E

#### Varianten:

- elektronische Wandauslauf-Armatur für Kaltwasser und vorgemischtes Wasser
- in zwei Längen (187 mm, 230 mm)

#### Produktbeschreibung:

- inkl. Strahlregler mit druckunabhängigem Durchflussregler
- Stagnationsspülung 24 h nach letzter Nutzung und Reichweiteneinstellung per Nahreflex
- Batteriebetrieb, dadurch problemlos nachrüstbar
- nicht SWS und SSC fähig

#### Technische Daten allgemein:

- Durchfluss: max. 3 l/min, druckunabhängig
- Fließdruck: 0,5–5,0 bar
- Betriebstemperatur: max. 70 °C
- Thermische Desinfektion: max. 80 °C
- Oberfläche: chrom
- Werkstoffe konform deutscher Trinkwasserverordnung
- Energiesparfunktion: Wird die Armatur länger als 30 Minuten nicht ausgelöst, verlängert sich die Scan-Zeit um eine Sekunde.
- Geräuschklasse 1

## SCHELL Waschtisch-Armaturen MODUS E.

Robustes Design für anspruchsvolle Orte.

Sicherheit ist gerade in puncto Trinkwasserhygiene extrem wichtig und zudem in der VDI 6023 geregelt. Die Modelle der MODUS E liefern Unterstützung beim Schutz der Nutzergesundheit. Das robuste Design ermöglicht den Einsatz auch an anspruchsvollen Orten.



### **Schutz der Nutzergesundheit dank berührungsloser Auslösung:**

Aus hygienischer Sicht sind berührungslose Armaturen die beste Wahl, denn dank ihnen kann die haptische Bedienung der Armatur vollständig vermieden werden. Der Wasserfluss startet automatisch, sobald sich eine Hand im Erfassungsbereich des Sensors befindet und stoppt anschließend. So wird das Risiko von Kontaktinfektionen erheblich vermindert und die Gesundheit der Nutzer geschützt.

### **Schutz der Trinkwasserhygiene dank Stagnationsspülung:**

Besonders in (halb-)öffentlichen Gebäuden kann es aufwändig sein, den Betrieb der Trinkwasser-Installation so sicherzustellen, dass ein regelmäßiger qualifizierter Wasserwechsel im Rohrleitungssystem erfolgt. Man denke nur an Betriebs- oder Schulferien, die den bestimmungsgemäßen Betrieb schnell außer Kraft setzen können. Mit der integrierten Stagnationsspülung unterstützt MODUS E beim Erhalt der Trinkwasserhygiene.

### **Schutz der Funktionalität durch vandalengeschütztes Design:**

In öffentlichen Gebäuden kommt es immer wieder zu Fällen von Vandalismus. Hier punktet die robuste Armatur in Metallausführung mit vandalengeschütztem Design. Darüber hinaus sorgt ein Blockadeschutz beim Infrarot-Sensor dafür, dass der Wasserfluss automatisch stoppt, wenn zum Beispiel ein Kaugummi über das Auslösefenster geklebt wird.

### SCHELL Waschtisch-Armatur MODUS E

Art.-Nr. 02 172 06 99 (Kaltwasser, batteriebetrieben)

Art.-Nr. 02 173 06 99 (Kaltwasser, mit Netzteil)

Art.-Nr. 02 174 06 99 (Mischwasser, batteriebetrieben)

Art.-Nr. 02 175 06 99 (Mischwasser, mit Netzteil)

### SCHELL Wandauslauf-Armatur MODUS E

Art.-Nr. 01 953 06 99

(Ausladung 187 mm, batteriebetrieben)

Art.-Nr. 01 954 06 99

(Ausladung 230 mm, batteriebetrieben)

### Empfohlene zugehörige Artikel

SCHELL Strahlregler LEED 1,33 l/min

Art.-Nr. 28 931 00 99

SCHELL Strahlregler 5 l/min

Art.-Nr. 28 933 00 99



MODUS E HD-K



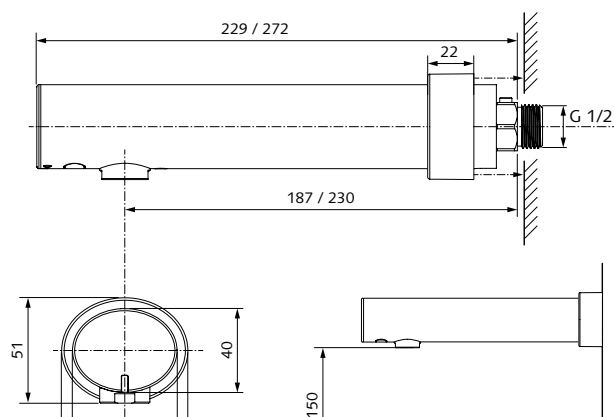
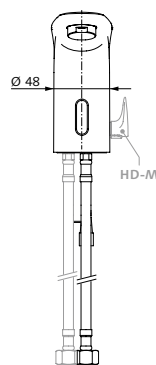
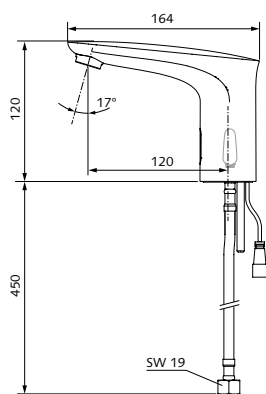
MODUS E Wandauslauf-Armatur,  
Ausladung 187 mm



MODUS E HD-M



MODUS E Wandauslauf-Armatur,  
Ausladung 230 mm





SCHELL GmbH & Co. KG  
Raiffeisenstraße 31  
57462 Olpe  
Germany  
Tel. +49 2761 892-0  
Fax +49 2761 892-199  
info@schell.eu  
www.schell.eu

