

NEU!



**Küchenarmatur GRANDIS E.
Berührungslose Hygiene auch in der Küche.
Von SCHELL.**

**Neu
für die Küche.
Vernetzbar mit
SWS / SMART.SWS
und SSC.**



berührungslose Bedienung



Stagnationsspülung



Erhalt der Trinkwassergüte



BREEAM- und LEED-fähig



SWS-fähig



SSC-fähig



Heißwassersperre



Spülen unabhängig von der Einstellung der Mischeinrichtung

SCHELL Küchenarmatur GRANDIS E.

Die Küchenarmatur zum Schutz der Wassergüte mit zwei Auslösevarianten.

Mit der neuen Küchenarmatur GRANDIS E wird das SCHELL Wassermanagement-System SWS zum Schutz der Trinkwasserhygiene erweitert: Ab sofort gibt es für alle wesentlichen Entnahmestellen im (halb-)öffentlichen und gewerblichen Raum vernetzungsfähige, elektronische Armaturen. So unterstützt Sie SCHELL bei der Einhaltung der VDI 6023 – **dank sicherem Spülen der Warm- und Kaltwasserleitung**. Dazu punktet die neue Küchenarmatur GRANDIS E mit vielfältigen Einstellmöglichkeiten und hochkomfortabler Kombination aus Einhebelmischer und berührungsloser Infrarot-Auslösung.

Produktbeschreibung:

- Küchenarmatur mit schwenkbarem Auslauf, begrenz-
baren Anschlägen und zwei Optionen zur Auslösung
 - via Einhebel: Temperatur und Wassermenge werden
bei jeder Nutzung individuell eingestellt
 - via IR-Sensor: Temperatur und Wassermenge wurden
in der Armatur bereits voreingestellt
- in drei Varianten erhältlich: mit Batterie, mit Netzteil,
ohne eigene Spannungsversorgung (in Kombination
mit SWS und Bus-Extender Kabel BE-K)
- inkl. vormontierten Anschlusschläuchen,
Befestigungsset, Strahlregler- und Montageschlüssel
- umfangreiche Einstellungen, besonders
komfortabel via SCHELL SWS oder SSC
- Stagnationsspülung, Laufzeit stufenweise per
Nahreflex, SWS oder SSC einstellbar
- mit Heißwassersperre zum Schutz der Nutzer

Technische Daten:

- Durchfluss:
 - Durchfluss manuelle Auslösung:
max. 10 l/min bei 3 bar
 - Durchfluss IR-Auslösung:
max. 8,5 l/min bei 3 bar
 - Durchfluss LEED (optional):
max. 4,5 l/min, druckunabhängig (5 LEED-Punkte)
- Fließdruck: 1,0–5,0 bar
- Betriebstemperatur: max. 70 °C
- Thermische Desinfektion: max. 80 °C
- Oberfläche: chrom
- Werkstoffe konform deutscher Trinkwasserverordnung
- Geräuschklasse 1

Vorteile:

- berührungslose, hygienische Bedienung zum Schutz
der Nutzergesundheit möglich
- unterstützt beim Erhalt der Trinkwassergüte und
Erfüllung der VDI 6023 im Küchenbereich
- Spülung von Kalt- und Warmwasserseite bei jeder
Stagnationsspülung unabhängig von der Stellung
des Einhebelmischers
- in Kombination mit dem SCHELL Wassermanage-
ment-System SWS und Temperatursensoren überwachter
und dokumentierter Trinkwasserbetrieb
- langzeitsicher durch TrinkwV-konforme Werkstoffe
- zuverlässige SCHELL Elektronik
- blei- und nickelfrei in den wasserführenden Teilen

Bedienung:

- gewohnte Bedienung via Einhebelmischer zur Regelung
der Wassertemperatur und Dosierung des Durchflusses
- zusätzlich hygienische, berührungslose Auslösung
durch Nahreflex via Infrarot-Sensor (IR) mit voreinge-
stellter Temperatur, Mischungsverhältnis vorwählbar
- durch erneuten Nahreflex kann die Wasserzufuhr auch
vor Ende der Laufzeit berührungslos beendet werden
- Laufzeit für IR-Auslösung stufenweise parametrierbar
- Die Auslösung erfolgt ab 3 cm Abstand zum Sensor,
damit Wasser nicht schon bei reiner Nutzung des
Beckens fließt

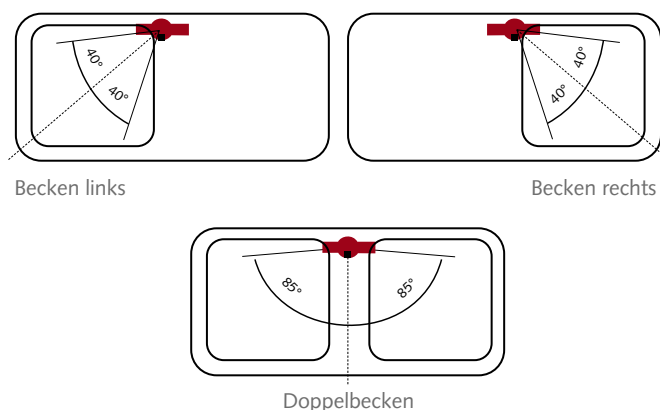
SCHELL Küchenarmatur GRANDIS E.

Kompakte Technik für nachhaltige Hygiene mit intelligenten Einstellungen.

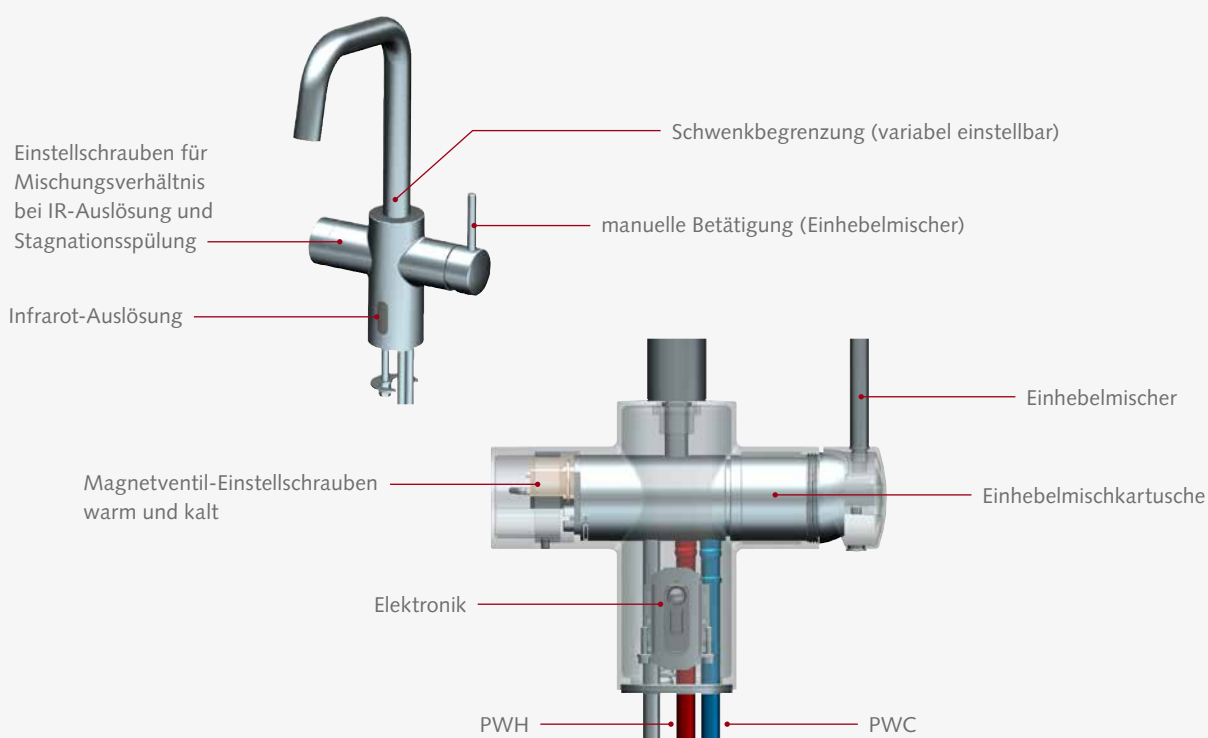
Es ist die besondere Kombination von Einhebelmischer und IR-Auslösung, die die SCHELL Küchenarmatur GRANDIS E so hygienisch und komfortabel macht. Dank der berührungslosen Auslösung wird nicht nur die Verunreinigung des Einhebelmischers durch verschmutzte Hände vermieden, sondern auch die Hygiene unterstützt. Im eleganten zeitlosen Design wird die innovative Technik intelligent im Armaturenkörper integriert.

Schwenkbegrenzungen:

Da der Drehwinkel des Auslaufs der Küchenarmatur bei Montage individuell begrenzt werden kann, ist die SCHELL Küchenarmatur GRANDIS E für verschiedenste Waschtisch-Ausführungen einsetzbar. Sie kann sowohl an Doppelwaschbecken als auch an Einzelwaschtischen, die an einer Seite über eine Abstellfläche verfügen, sowie Einzelwaschtischen ohne Ablagebereich angebracht werden. Die Begrenzungen sorgen bei Letzteren dafür, dass der Auslauf nicht versehentlich über die Abstellfläche geschwenkt und dort vergessen werden kann. So ist sichergestellt, dass der Wasserfluss auch bei Stagnationsspülungen nur ins Spülbecken fließt.



So ist die Küchenarmatur GRANDIS E aufgebaut:



SCHELL Küchenarmatur GRANDIS E

GRANDISE batteriebetrieben

Art.-Nr. 00 242 06 99

GRANDISE mit Netzteil

Art.-Nr. 00 243 06 99

GRANDISE ohne eigene Stromversorgung

Art.-Nr. 00 244 06 99

Empfohlene zugehörige Artikel

SCHELL Eckventil COMFORT PT

Art.-Nr. 04 992 06 99

SCHELL Bus-Extender Funk BE-F

Art.-Nr. 00 502 00 99

SCHELL Bus-Extender Kabel BE-K

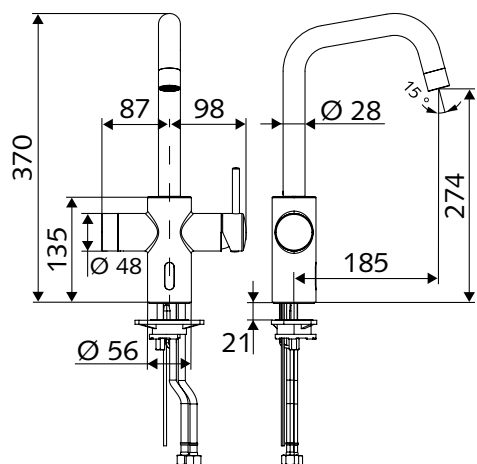
Art.-Nr. 00 501 00 99

SCHELL SSC Bluetooth®-Modul

Art.-Nr. 00 916 00 99

SCHELL Strahlregler LEED 4,5 l/min

Art.-Nr. 28 934 00 99





SCHELL GmbH & Co. KG
Raiffeisenstraße 31
57462 Olpe
Germany
Tel. +49 2761 892-0
Fax +49 2761 892-199
info@schell.eu
www.schell.eu

