

L'original du «Made in Germany».

500 000 000

robinets d'équerre.

200 variantes de produit.

65 ans d'expérience.



Des robinets d'équerre et des robinets de raccordement d'appareils provenant du numéro un de la qualité et leader dans son secteur sur le marché européen : SCHELL.

 **SCHELL**

Un chiffre qui ne peut que convaincre.

Plus de 500 millions de robinets d'équerre et de robinets de raccordement d'appareils «Made in Germany» installés depuis 65 ans après le lancement du premier robinet d'équerre SCHELL. Depuis, la gamme de solutions SCHELL s'est considérablement étoffée.

Une question subsiste : quand votre installation fera-t-elle partie de ces plus de 500 millions?





Un choix inégalé.

Avec ses robinets d'équerre et ses robinets de raccordement d'appareils qui comptent plus de 200 variantes, SCHELL vous propose un assortiment de produits dont qui n'a pas d'égal. Qu'il s'agisse de solutions comprenant une fonction de filtrage ou un clapet anti-retour, un limiteur de débit ou qui conviennent à la prise d'échantillons, qu'elles soient du type à verrouillage ou à siège incliné, qu'importe, vous trouverez toujours chez SCHELL un produit qui répond à vos exigences et vos souhaits.



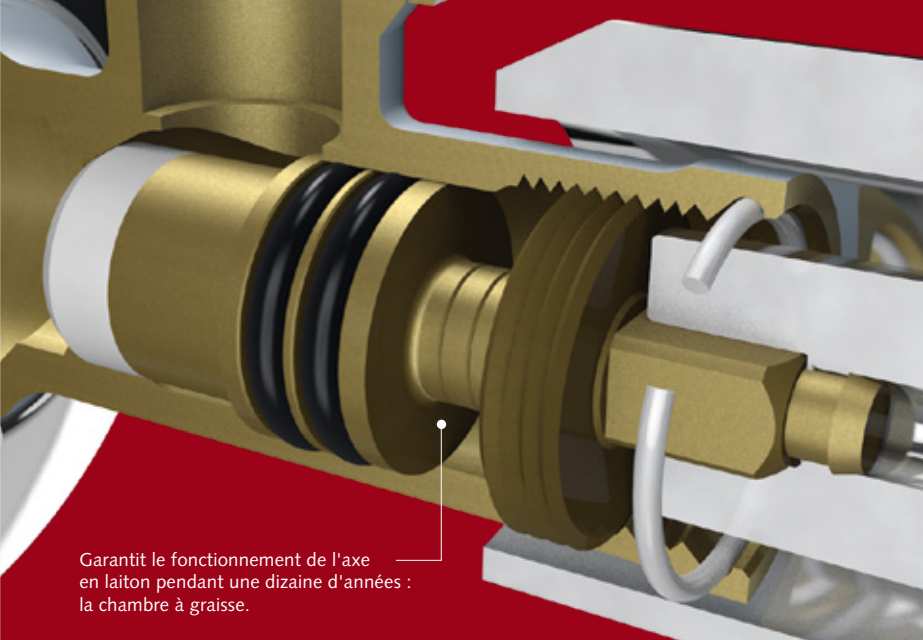
Exemple : le robinet d'équerre
design QUAD



Design attractif.

D'accord, la qualité, la technique et la possibilité de choix sont incontestables, mais qu'en est-il du design? Sans surprise, le design est également essentiel! Nos produits sont en effet aussi conçus pour apporter une touche esthétique. Et quels sont les avantages pour vous? L'assurance d'obtenir chez SCHELL une solution design adaptée à tous les intérieurs et à tous les goûts.





Garantit le fonctionnement de l'axe en laiton pendant une dizaine d'années : la chambre à graisse.



Durabilité & longévité.

Nos robinets d'équerre et nos robinets de raccordement d'appareils sont exemplaires en termes de durabilité et de longévité. En raison de détails innovants, vous économisez non seulement jusqu'à 40% d'eau, mais vous obtenez aussi un rapport bien équilibré entre l'eau froide et chaude. Cela signifie : pas de gaspillage d'eau chaude et donc pas d'émissions inutiles de CO₂ nuisibles à l'environnement. Après installation, les produits SCHELL bénéficient d'une longévité durable, grâce aux matériaux de qualité rigoureusement sélectionnés. Depuis des générations.



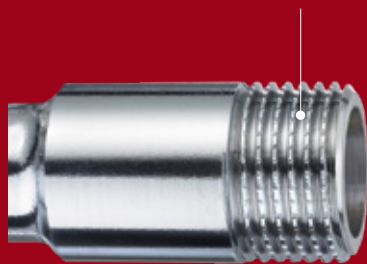
Choose the Original
Choose Success!



Breveté : le filet auto-étanche ASAG easy.



Empêche le matériau d'étanchéité de glisser : le filet dentelé d'usine.



Facilité de montage, d'utilisation & d'entretien.

Une qualité sans compromis s'avère payante, surtout pour ce qui concerne l'installation et le fonctionnement. Des caractéristiques astucieuses, comme le filetage dentelé d'usine, le filet auto-étanche ASAG easy, le double joint torique, la chambre à graisse ou le raccord à sertir conique avec compensation de longueur, assurent un montage particulièrement rapide et sûr – et la facilité d'utilisation et un usage aisé, même après des années de fonctionnement. Tout cela explique pourquoi nos robinets d'équerre et nos robinets de raccordement d'appareils ne nécessitent pratiquement pas d'entretien.



S'effectue aussi sans outils et sans couper l'alimentation en eau : le nettoyage ou le remplacement du filtre du robinet d'équerre.

SCHELL n'utilise que des matériaux adaptés à l'eau potable.



Hygiène maximum de l'eau potable.

Nous sommes réputés pour accorder la priorité à la santé. Nous nous engageons donc à respecter les normes les plus strictes en matière d'hygiène de l'eau potable et de l'eau industrielle. Pour fabriquer nos produits, nous utilisons uniquement des matériaux adaptés à l'eau potable. Des concentrations de plomb ou de nickel dans l'eau potable en raison d'alliages en laiton de moindre qualité? Néant chez SCHELL. Par ailleurs, avec des solutions comme nos robinets d'équerre d'échantillonnage pour l'analyse de l'eau potable, nous proposons tout ce que vous pouvez attendre d'un fabricant de systèmes d'hygiène de qualité supérieure.



De bonnes raisons d'opter pour la qualité du n°1 européen



La réputation de la qualité SCHELL est prouvée : plus de 500 millions de robinets d'équerre et de robinets de raccordement d'appareils installés. C'est bien la confirmation que les installateurs, les chargés d'affaires et les architectes font confiance depuis des générations au numéro 1 européen et à la qualité «Made in Germany».



Constatez-le vous-même.

SCHELL GmbH & Co. KG
Armaturentechnologie
Raiffeisenstraße 31
57462 Olpe
Germany
Tél. +49 2761 892-0
Fax +49 2761 892-199
info@schell.eu
www.schell.eu

SCHELL Belgium
BVBA/SPRL
Brusselsesteenweg 171
B-1785 Merchtem
Belgique
Tél.: +32 523 717 70
Fax: +32 523 743 64
schell.be@schell.eu
www.schell.eu

SCHELL France SARL
455, Promenade des Anglais
Arenas Nice 1^{er}
F-06200 Nice
France
Tél.: +33 493 712 712
Fax: +33 493 513 205
schell.fr@schell.eu
www.schell.eu