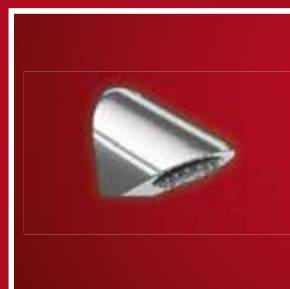


Neuheitenkatalog II/ 2020.

Armaturen & innovative Lösungen. Von SCHELL.



Verantwortung für Gesundheit.

Sanitär- und Heizungs-Armaturen



Werk 1
Produktion mit Verwaltungsgebäude und Schulungszentrum



Werk 2
Produktion mit Logistikzentrum

Qualität und Innovation.

Als zuverlässiger Partner des Sanitär- und Heizungshandwerks blickt SCHELL auf eine mehr als 85-jährige Erfahrung in der Konstruktion und Fertigung von praxisgerechten Sanitär- und Heizungsarmaturen zurück.

Hochwertige Grundwerkstoffe und automatisierte Fertigungsprozesse sind die Basis für Qualitätsarmaturen »Made by SCHELL in Germany«.

Darüber hinaus hat SCHELL immer wieder Themen aufgegriffen und in innovative Produkte umgesetzt, die dem Anwender und Verarbeitern echten Nutzen bringen. Dazu gehört der sparsame Umgang mit der Ressource Trinkwasser ebenso wie der hohe Design-Anspruch, die kompromisslose Qualität, die einfache Montage und ein umfassender, an den An-

forderungen des Fachhandwerks ausgerichteter Service.

SCHELL Armaturen erfüllen viele nationale und internationale Zulassungen und wurden mehrfach mit Preisen ausgezeichnet. Dies ist – zusammen mit dem Ausbau einer kundenorientierten Produktpolitik – ein weiterer Grund, warum sich unsere Kunden über Jahrzehnte immer wieder für SCHELL entscheiden. Sie haben das Unternehmen erfolgreich gemacht.

SCHELL ist heute mit über 450 Mitarbeitern am Standort Olpe führender Hersteller von Eckventilen sowie Geräteanschlussventilen und genießt hier einen europaweit und in vielen außereuropäischen Ländern hervorragenden Ruf. Darüber hinaus gilt SCHELL als Spezialist für vernetzte Armaturen und Trinkwasserhygiene in öffentlichen und gewerblichen Sanitärräumen. Hierbei zählen Planer und

Investoren zu unseren Partnern.

Als weltweit agierendes Familienunternehmen leben wir jeden Tag die Balance zwischen Tradition, Wandel und Zukunft. Dabei nutzen wir die Megatrends unserer Zeit, wie Digitalisierung oder Nachhaltigkeit, als Chancen zur Weiterentwicklung – für uns und unsere Kunden.

Für weitere Informationen stehen wir Ihnen gerne zur Verfügung.

SCHELL GmbH & Co. KG
Raiffeisenstraße 31
57462 Olpe
Germany

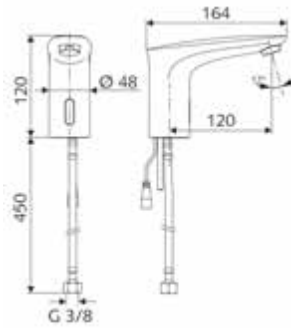
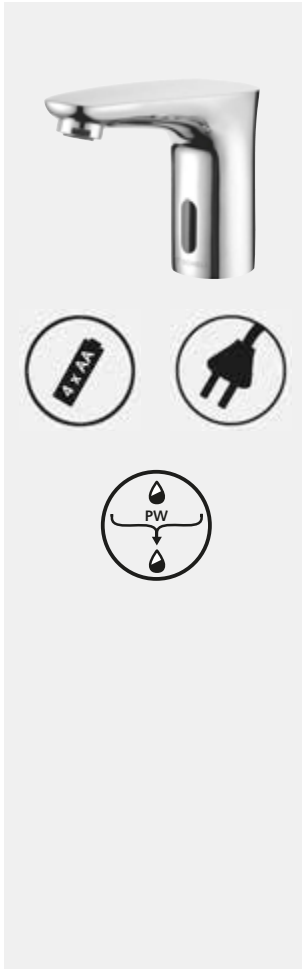
Telefon +49 2761 892-0
Telefax +49 2761 892-199
info@schell.eu
www.schell.eu

 Weltmarktführer aus
Südwestfalen

• Elektronische Waschtisch-Armatur MODUS E	4
• Elektronische Aufputz-Waschtisch-Armatur MODUS E	5
• Elektronische Küchenarmatur GRANDIS E	6 - 7
• Duschkopf COMFORT Flex	8
• Anschlussblende Duschpaneel LINUS Inox	9
• Eckventil-Thermostat und Zubehör	10 - 11

Elektronische Küchenarmatur **GRANDIS E**
Auslösung über Infrarot-Sensor oder Einhebel





Artikelbezeichnung

Bestell-
Nummer**SHELL Elektronische Waschtisch-Armatur MODUS E HD-K (Hochdruck Kaltwasser)**

Infrarot-Sensor gesteuert. Batterie- oder Netzbetrieb.

Lieferumfang:

- Infrarot-Sensor-Einlocharmatur
- Elektronik programmierbar
- Anschlusskabel (200 mm lang) mit Stecker Schutzklasse IP 65
- Magnetventil
- Flexibler Anschlussschlauch G 3/8 IG x 450 mm mit Vorfilter
- Strahlregler
- Befestigungsmaterial Waschtischmontage

Einsatzbereich / technische Daten:

- Durchfluss: max. 3 l/min, druckunabhängig
- Fließdruck: 0,5 - 5 bar
- Ruhedruck max.: 8,0 bar
- Wassertemperatur max. 70°C (kurzzeitig z.B. für thermische Desinfektion)

Einstellbar über Nahreflex:

- Sensor-Reichweitenbereich ≈ 2 - 17 cm
- Stagnationsspülprogramm (Aus/Ein: Dauerfluss 30 s, 24 h nach letzter Nutzung)
- Reinigungsstop 120 s

Werkstoff: Gehäuse aus Messing konform TrinkwV**Geräuschklasse:** I**Prüfzeichen:** P-IX 29853/IO**Batteriebetrieb, mit externem Batteriefach und 4 x AA****Alkalibatterien**
chrom, VE 1

02 172 06 99

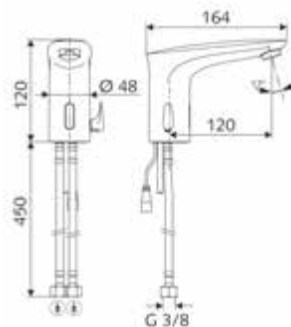
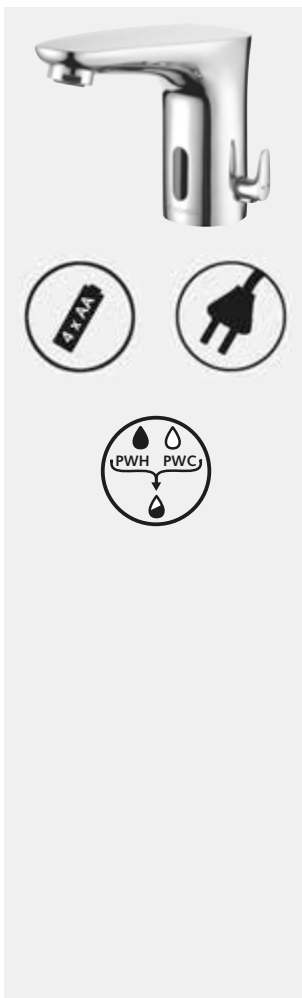
Netzbetrieb, mit Steckernetzteil 9 V

chrom, VE 1

02 173 06 99

**Empfohlene zugehörige Artikel:**

- Strahlregler 1,33 l/min 28 931 00 99 (2 bzw. 6 LEED Punkte)
- Strahlregler 5,0 l/min 28 933 00 99

**SHELL Elektronische Waschtisch-Armatur MODUS E HD-M (Hochdruck Mischwasser)**

Infrarot-Sensor gesteuert. Batterie- oder Netzbetrieb.

Lieferumfang:

- Infrarot-Sensor-Einlocharmatur mit Temperaturregler
- Elektronik programmierbar
- Einstellbare Heißwassersperre
- Anschlusskabel (200 mm lang) mit Stecker Schutzklasse IP 65
- Magnetventil
- 2 flexible Anschlussschläuche G 3/8 IG x 450 mm mit Rückflussverhinderer (RV, DIN EN 1717:EB) und Vorfilter
- Strahlregler
- Befestigungsmaterial Waschtischmontage

Einsatzbereich / technische Daten:

- Durchfluss: max. 3 l/min, druckunabhängig
- Fließdruck: 0,5 - 5 bar
- Ruhedruck max. 8 bar
- Wassertemperatur max. 70°C (kurzzeitig z.B. für thermische Desinfektion)

Einstellbar über Nahreflex:

- Sensor-Reichweitenbereich ≈ 2 - 17 cm
- Stagnationsspülprogramm (Aus/Ein: Dauerfluss 30 s, 24 h nach letzter Nutzung)
- Reinigungsstop 120 s

Werkstoff: Gehäuse aus Messing konform TrinkwV**Geräuschklasse:** I**Prüfzeichen:** P-IX 29853/IO**Batteriebetrieb, mit externem Batteriefach und 4 x AA****Alkalibatterien**
chrom, VE 1

02 174 06 99

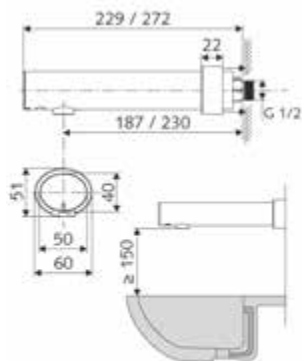
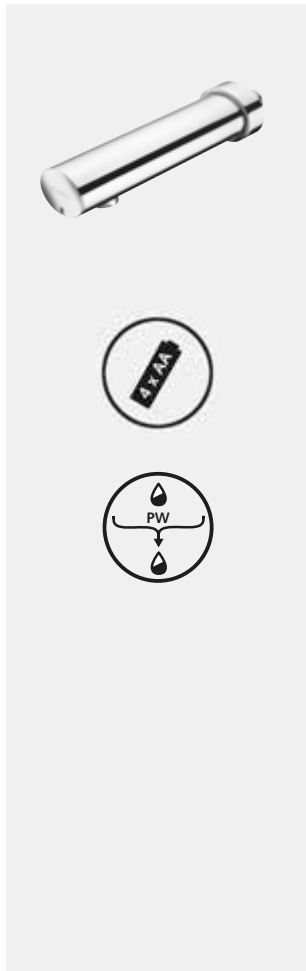
Netzbetrieb, mit Steckernetzteil 9 V

chrom, VE 1

02 175 06 99

**Empfohlene zugehörige Artikel:**

- Strahlregler 1,33 l/min 28 931 00 99 (2 bzw. 6 LEED Punkte)
- Strahlregler 5,0 l/min 28 933 00 99



Artikelbezeichnung	Bestell- Nummer		
--------------------	--------------------	--	--

**SCHELL Elektronische Aufputz-Waschtisch-Armatur
MODUS E Wandauslauf**

HD-K (Hochdruck Kaltwasser)

Infrarot-Sensor gesteuert. Batteriebetrieb.

Lieferumfang:

- Infrarot-Sensor-Aufputz-Waschtisch-Armatur
- Elektronik programmierbar
- Batteriefach in Armatur integriert
- 4x AA Alkalibatterien
- Magnetventil
- Strahlregler
- Integrierte Vorabspernung
- Schubrosette

Einsatzbereich / technische Daten:

- Durchfluss: max. 3 l/min, druckunabhängig
- Fließdruck: 0,5 - 5 bar
- Ruhedruck max.: 8,0 bar
- Wassertemperatur max. 70°C (kurzzeitig z.B. für thermische Desinfektion)

Einstellbar über Nahreflex:

- Sensor-Reichweitenbereich ≈ 2 - 13 cm
- Stagnationsspülprogramm (Aus/Ein: Dauerfluss 30 s, 24 h nach letzter Nutzung)
- Reinigungsstop 120 s

Werkstoff: Gehäuse aus Messing konform TrinkwV

Geräuschklasse: I

Prüfzeichen: P-IX 29862/IO

Ausladung 187 mm bis Mitte Strahlregler

chrom, VE 1

01 953 06 99

Ausladung 230 mm bis Mitte Strahlregler

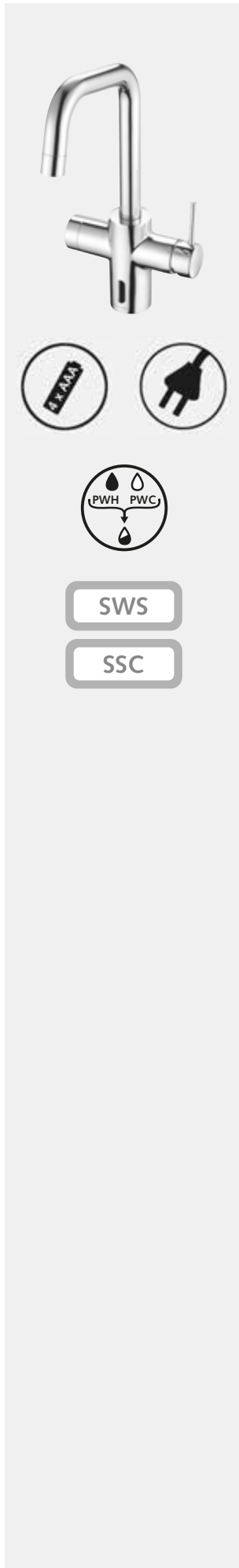
chrom, VE 1

01 954 06 99



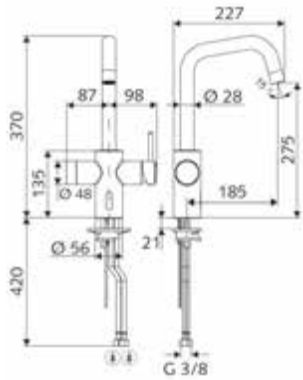
Empfohlene zugehörige Artikel:

- Strahlregler 1,33 l/min 28 931 00 99 (2 bzw. 6 LEED Punkte)
- Strahlregler 5,0 l/min 28 933 00 99



SWS

SSC



Artikelbezeichnung	Bestell- Nummer		
--------------------	--------------------	--	--

SCHELL Elektronische Küchenarmatur GRANDIS E HD-M (Hochdruck Mischwasser)

Infrarot-Sensor gesteuert und zusätzliche Einhebelbedienung, geeignet zur Vernetzung mit Wassermanagement-System SWS, parametrierbar über Single Control SSC.

Lieferumfang:

Küchenarmatur

- Infrarot-Sensor
- Elektronik, programmierbar
- Magnetventil 6 V
- Einhebelbetätigung
- Keramikkartusche mit Heißwasserbegrenzung
- 2 Flexible Anschlussschläuche G 3/8 IG x 420 mm mit integrierten Rückflussverhinderer (RV, DIN EN 1717: EB) und Vorfilter 250 µm
- Schwenkbarer Auslauf mit einstellbarem Schwenkbereich
- Strahlregler
- Befestigungsmaterial Einlochmontage

Einsatzbereich / technische Daten:

- Durchfluss (manuelle Auslösung): max. 10 l/min/3 bar,
- Durchfluss (elektronische Auslösung): max. 8,5 l/min/3 bar
- Ruhedruck max.: 8,0 bar
- Fließdruck: 1,0 - 5,0 bar
- Max. Wassertemperatur: 70 °C (kurzzeitig z.B. für thermische Desinfektion)

Einstellmöglichkeiten über Nahreflex:

- Max. Laufzeit (4 - 240 s, 12 Programmstufen)
- Stagnationsspülung (Aus / nach letzter Spülung / festes Intervall)

Einstellmöglichkeiten über SWS/SSC:

- Programmierung über Nahreflex (Aus / Ein)
- Max. Laufzeit (1 - 600 s)
- Stagnationsspülung (Aus / Ein, 5 - 600 s, alle 1 - 240 h nach letzter Spülung / alle 1 - 240 h)
- Energiesparmodus (Aus / 1 - 254 h nach letzter Nutzung)

Werkstoff: Messing konform TrinkwV

Geräuschklasse: I

Mit Batteriefach 6 V und 4x AAA Alkalibatterien chrom, VE 1

00 242 06 99

Mit Steckernetzteil 9 V chrom, VE 1

00 243 06 99



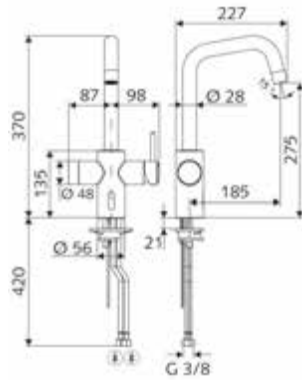
Empfohlene zugehörige Artikel:

- Strahlregler 4,5 l/min 28 934 00 99 (5 LEED Punkte)
- Strahlregler 10,0 l/min 28 935 00 99
- SSC Bluetooth®-Modul 00 916 00 99 Seite 1.19 (PL 2020)
- Eckventil mit Regulierfunktion COMFORT mit Filter 05 430 06 99 Seite 4.23 (PL 2020)



SWS

SSC



Artikelbezeichnung

Bestell-
Nummer**SCHELL Elektronische Küchenarmatur GRANDIS E****HD-M (Hochdruck Mischwasser)**

Infrarot-Sensor gesteuert und zusätzliche Einhebelbedienung, **exklusiv Stromversorgung, vorgesehen zur Vernetzung mit Wassermanagement-System SWS**, parametrierbar über Single Control SSC. Vorgesehen zur Spannungsversorgung über SCHELL Wassermanagement-System SWS.

Lieferumfang:**Küchenarmatur**

- Infrarot-Sensor
- Elektronik, programmierbar
- Magnetventil 6 V
- Einhebelbetätigung
- Keramikkartusche mit Heißwasserbegrenzung
- 2 Flexible Anschlusschläuche G 3/8 IG x 420 mm mit integrierten Rückflussverhinderer (RV, DIN EN 1717: EB) und Vorfilter 250 µm
- Schwenkbare Auslauf mit einstellbarem Schwenkbereich
- Strahlregler
- Befestigungsmaterial Einlochmontage

Einsatzbereich / technische Daten:

- Durchfluss (manuelle Auslösung): max. 10 l/min/3 bar
- Durchfluss (elektronische Auslösung): max. 8,5 l/min/3 bar
- Ruhedruck max.: 8,0 bar
- Fließdruck: 1,0 - 5,0 bar
- Max. Wassertemperatur: 70 °C (kurzzeitig z.B. für thermische Desinfektion)

Einstellmöglichkeiten über Nahreflex:

- Max. Laufzeit (4 - 240 s, 12 Programmstufen)
- Stagnationsspülung (Aus / nach letzter Spülung / festes Intervall)

Einstellmöglichkeiten über SWS/SSC:

- Programmierung über Nahreflex (Aus / Ein)
- Max. Laufzeit (1 - 600 s)
- Stagnationsspülung (Aus / Ein, 5 - 600 s, alle 1 - 240 h nach letzter Spülung / alle 1 - 240 h)
- Energiesparmodus (Aus / 1 - 254 h nach letzter Nutzung)

Werkstoff: Messing konform TrinkwV**Geräuschklasse:** I

chrom, VE 1

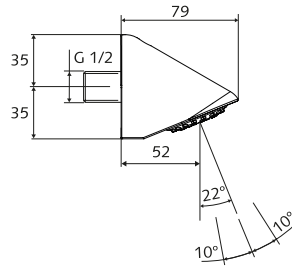
00 244 06 99

**Notwendige zugehörige Artikel:**

- SWS Server 00 500 00 99 Seite 1.7 (PL 2020)
- SWS Bus-Netzteil 00 505 00 99 Seite 1.8 (PL 2020) oder
- Hutschienen-Netzteil 100 - 240 V, 50 - 60 Hz, 9 V 01 582 00 99 Seite 1.106 (PL 2020) oder
- Elektro-Verteilerkasten 01 583 00 99 Seite 1.107 (PL 2020)
- SWS Bus-Extender Kabel BE-K 00 501 00 99 Seite 1.9 (PL 2020) oder
- SWS Bus-Extender Funk BE-F 00 502 00 99 Seite 1.9 (PL 2020)

**Empfohlene zugehörige Artikel:**

- Strahlregler 4,5 l/min 28 934 00 99 (5 LEED Punkte)
- Strahlregler 10,0 l/min 28 935 00 99
- Eckventil mit Regulierfunktion COMFORT mit Filter 05 430 06 99 Seite 4.23 (PL 2020)



Artikelbezeichnung

Bestell-
Nummer

SCHELL Duschkopf COMFORT Flex

Vandalengeschützter Duschkopf mit Softstrahl und Antikalkknoppen.
Verstellbarer Neigungswinkel. Abgewinkelte Bauform minimiert die Suizidwahrscheinlichkeit.

Lieferumfang:

- Duschkopf

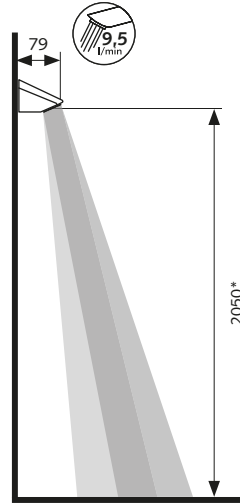
Einsatzbereich / technische Daten:

- Durchfluss max. 9,5 l/min druckunabhängig
- Neigungswinkelbereich 12 - 32°

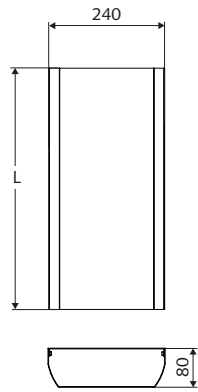
Werkstoff: Messing konform TrinkwV

Dimension: DN 15 G 1/2 AG, chrom, VE 1

01 821 06 99



* Empfohlenes Einbaumaß



Artikelbezeichnung

Bestell-
Nummer**SHELL Anschlussblende Duschpaneel LINUS Inox**

Aus hochwertigem Edelstahl 1.4404/AISI316L mit gebürsteter Oberfläche. Anschlussblende zur Abdeckung des Aufputz verlegten Kalt- und Warmwasser-zulaufs.

Lieferumfang:

- Rohranschlussblende
- Befestigungsmaterial

Länge: 150 - 450 mm**Edelstahl gebürstet, VE 1****00 849 28 99****Länge: 451 - 950 mm****Edelstahl gebürstet, VE 1****00 851 28 99****In Verbindung mit:**

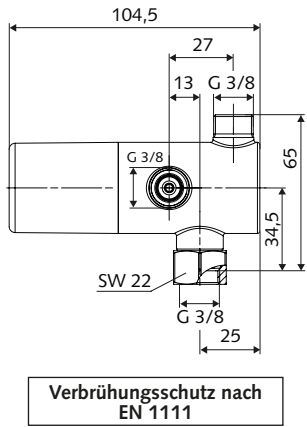
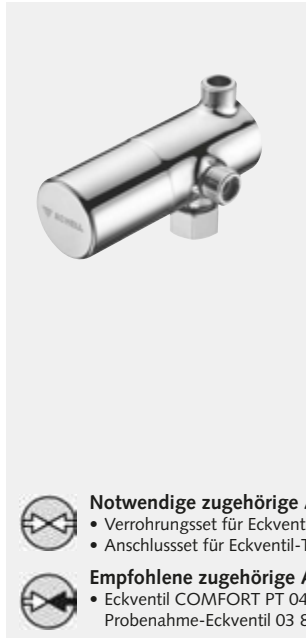
- Duschpaneel LINUS Inox DP-C-T 00 841 28 99, 00 842 28 99, 00 843 28 99 Seite 1.140 oder
- Duschpaneel LINUS Inox DP-SC-T 00 844 28 99, 00 845 28 99 Seite 1.141 oder
- Duschpaneel LINUS Inox DP-C-T-H 00 846 28 99 Seite 1.142 oder
- Duschpaneel LINUS Inox DP-C-T-D-H 00 847 28 99 Seite 1.147

**Montagehinweis:**

Baulänge nach bauseitigem Aufmaß.
Bestellformular siehe unter www.schell.eu.

**Hinweis:**

Zwischen Duschpaneel und Anschlussblende sind Abweichungen im Farbton produktionsbedingt möglich.



Notwendige zugehörige Artikel:

- Verrührungsset für Eckventil Thermostat 04 115 06 99 oder Seite 11
- Anschlussset für Eckventil-Thermostat 04 116 06 99 Seite 11



Empfohlene zugehörige Artikel:

- Eckventil COMFORT PT 04 992 06 99 Seite 1.18 (PL 2020) oder Probenahme-Eckventil 03 835 06 99 Seite 4.26 (PL 2020)

Artikelbezeichnung

Bestell-
Nummer

SCHELL Eckventil-Thermostat

Thermostatische Verbrühungsschutz-Armatur zur Montage auf Eckventilen mit G 3/8 AG Abgang. Einstellung der max. Auslauftemperatur verdeckt unter Abdeckkappe. Durchführung einer thermische Desinfektion möglich (ausschließlich mit Werkzeug).

Lieferumfang:

- Eckventil-Thermostat
- Thermostat nach EN 1111, Verbrühungsschutz bei Ausfall der Kaltwasserversorgung
- 2 auswechselbare Rückflussverhinderer RV (EN 1717: EB)
- 2 Vorfilter 250 µm Maschenweite

Einsatzbereich / technische Daten:

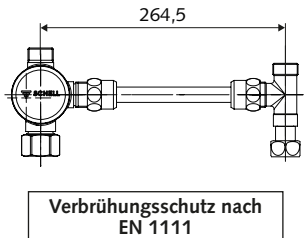
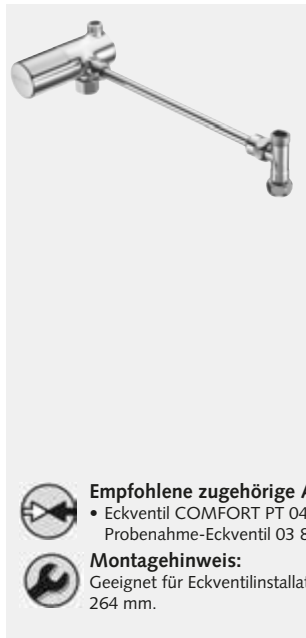
- Durchfluss max.: 13 l/min bei 3 bar
- Auslauftemperatur max.: 33 - 50 °C einstellbar
- Auslauftemperatur max.: (Werkseinstellung): 38°C +/- 2 K
- Wassertemperatur max.: 70 °C (kurzzeitig z.B. für thermische Desinfektion)
- Thermische Desinfektion: möglich, nach Entriegelung der Temperatursperre

Werkstoff: Gehäuse Messing konform TrinkwV, Abdeckkappe Kunststoff

Anschluss: G 3/8 IG, G 3/8 AG

Abgang: G 3/8 AG
chrom, VE 1

09 414 06 99



Empfohlene zugehörige Artikel:

- Eckventil COMFORT PT 04 992 06 99 Seite 1.18 (PL 2020) oder Probenahme-Eckventil 03 835 06 99 Seite 4.26 (PL 2020)



Montagehinweis:

Geeignet für Eckventilinstallation mit Mittenabstand von max. 264 mm.

SCHELL Eckventil-Thermostat Set

Ausführung starr

Thermostatische Verbrühungsschutz-Armatur zur Montage auf Eckventilen mit G 3/8 AG Abgang. Einstellung der max. Auslauftemperatur verdeckt unter Abdeckkappe. Durchführung einer thermische Desinfektion möglich (ausschließlich mit Werkzeug).

Lieferumfang:

- Eckventil-Thermostat
- Thermostat nach EN 1111, Verbrühungsschutz bei Ausfall der Kaltwasserversorgung
- Verrührungsset (starr)
- 2 auswechselbare Rückflussverhinderer RV (EN 1717: EB)
- 2 Vorfilter 250 µm Maschenweite

Einsatzbereich / technische Daten:

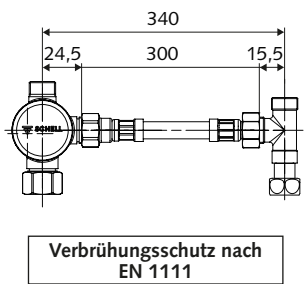
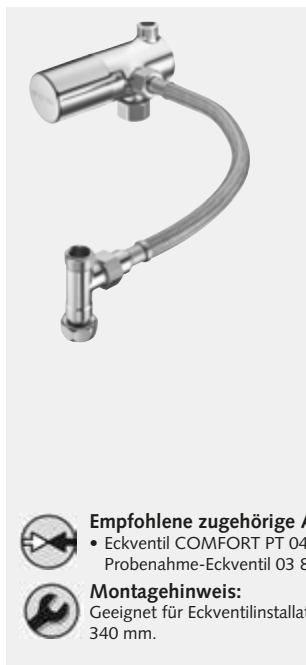
- Durchfluss max.: 13 l/min bei 3 bar
- Auslauftemperatur max.: 33 - 50 °C einstellbar
- Auslauftemperatur max.: (Werkseinstellung): 38°C +/- 2 K
- Wassertemperatur max.: 70 °C (kurzzeitig z.B. für thermische Desinfektion)
- Thermische Desinfektion: möglich, nach Entriegelung der Temperatursperre

Werkstoff: Gehäuse Messing konform TrinkwV, Abdeckkappe Kunststoff

Anschluss: 2 x G 3/8 IG

Abgang: 2 x G 3/8 AG
chrom, VE 1

09 415 06 99



Empfohlene zugehörige Artikel:

- Eckventil COMFORT PT 04 992 06 99 Seite 1.18 (PL 2020) oder Probenahme-Eckventil 03 835 06 99 Seite 4.26 (PL 2020)



Montagehinweis:

Geeignet für Eckventilinstallation mit Mittenabstand von max. 340 mm.

SCHELL Eckventil-Thermostat Set

Ausführung flexibel

Thermostatische Verbrühungsschutz-Armatur zur Montage auf Eckventilen mit G 3/8 AG Abgang. Einstellung der max. Auslauftemperatur verdeckt unter Abdeckkappe. Durchführung einer thermische Desinfektion möglich (ausschließlich mit Werkzeug).

Lieferumfang:

- Eckventil-Thermostat
- Thermostat nach EN 1111, Verbrühungsschutz bei Ausfall der Kaltwasserversorgung
- Schlauch Anschlussset
- 2 auswechselbare Rückflussverhinderer RV (EN 1717: EB)
- 2 Vorfilter 250 µm Maschenweite

Einsatzbereich / technische Daten:

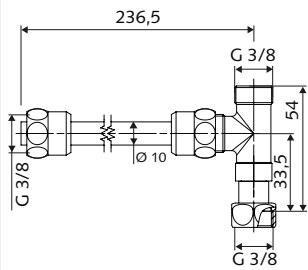
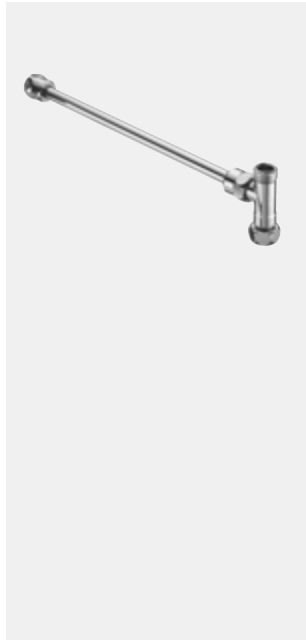
- Durchfluss max.: 13 l/min bei 3 bar
- Auslauftemperatur max.: 33 - 50 °C einstellbar
- Auslauftemperatur max.: (Werkseinstellung): 38°C +/- 2 K
- Wassertemperatur max.: 70 °C (kurzzeitig z.B. für thermische Desinfektion)
- Thermische Desinfektion: möglich, nach Entriegelung der Temperatursperre

Werkstoff: Gehäuse Messing konform TrinkwV, Abdeckkappe Kunststoff

Anschluss: 2 x G 3/8 IG

Abgang: 2 x G 3/8 AG
chrom, VE 1

09 416 06 99



Artikelbezeichnung

Bestell-
Nummer**SCHELL Verrohungsset für Eckventil-Thermostat**

Starre Ausführung

Lieferumfang:

- T-Stück mit beweglicher Überwurfmutter
- Verbindungsrohr mit 2 zugfesten SCHELL Messing-Konus-Quetschverschraubungen mit Längenausgleich

Anschluss: G 3/8 IG**Abgang:** G 3/8 IG / G 3/8 AG
chrom, VE 1

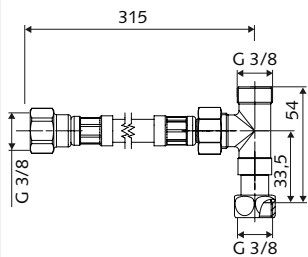
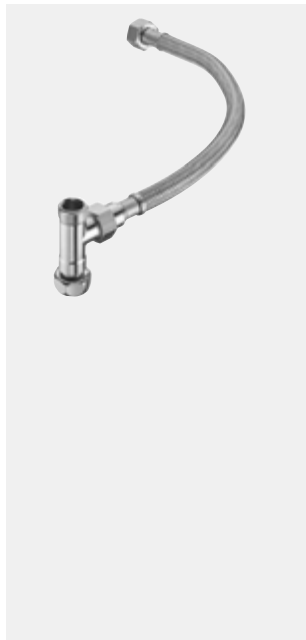
04 115 06 99

**Notwendige zugehörige Artikel:**

- Eckventil-Thermostat 09 414 06 99 Seite 10

**Montagehinweis:**

Geeignet für Eckventilinstallation mit Mittenabstand von max. 264 mm.

**SCHELL Anschlussset für Eckventil-Thermostat**

Anschlussset flexibel für Eckventil-Thermostat

Lieferumfang:

- T-Stück mit beweglicher Überwurfmutter
- Flexibler Clean-Flex S Schlauch mit Überwurfmuttern

Anschluss: G 3/8 IG**Abgang:** G 3/8 IG / G 3/8 AG
chrom, VE 1

04 116 06 99

**Notwendige zugehörige Artikel:**

- Eckventil-Thermostat 09 414 06 99 Seite 10

**Montagehinweis:**

Geeignet für Eckventilinstallation mit Mittenabstand von max. 340 mm.

Allgemeine Verkaufs-, Lieferungs- und Zahlungsbedingungen der SCHELL GmbH & Co. KG

I. Maßgebende Bedingungen, Vertragsschluss

1. Für alle Angebote, Lieferungen und Leistungen gelten ausschließlich die nachfolgenden Bedingungen. Entgegenstehende Geschäfts- bzw. Einkaufsbedingungen haben keine Rechtswirkung, auch wenn wir nicht ausdrücklich widersprechen. Mit der Erteilung des Auftrages und/oder der Entgegennahme der Lieferung erkennt der Besteller unsere Bedingungen an.
2. Der Auftrag wird für uns verbindlich mit unserer schriftlichen Bestätigung oder dem Beginn der Auftragsausführung. Alle Vereinbarungen, die zwischen uns und dem Besteller zwecks Ausführung dieses Vertrages getroffen werden, sind in diesem Vertrag schriftlich niedergelegt.
3. Wir können die Ausführung hereingegebener Bestellungen ohne Angabe von Gründen verweigern.

II. Angebot, Kostenvorschlag, Preise, Preisänderungsvorbehalt

1. Unsere Angebote sowie die in unseren Katalogen, Drucksachen, Briefen usw. angegebenen Preise und Liefermöglichkeiten sind freibleibend; Kostenvorschläge sind unverbindlich.
2. Alle Aufträge werden nur aufgrund der z. Z. der Bestellung gültigen Preise angenommen. Unsere Preise verstehen sich in EURO, ausschließlich kundenspezifische Sonderverpackung, Fracht, Zoll, zzgl. der jeweiligen Mehrwertsteuer. Bei Warenlieferungen ab EURO 500,00 gelten die Preise franko Empfangsstation bzw. frei Deutscher Grenze.
3. Bei allen Aufträgen – auch bei Bestellungen auf Abruf und Sukzessivlieferungsverträgen – bei denen die Lieferung vertragsgemäß oder auf Wunsch des Bestellers später als vier Monate nach Auftragserteilung erfolgt, sind wir berechtigt, die am Liefertag gültigen Preise zu berechnen.
4. Bei Kleinstaufträgen innerhalb der EU unter einem Nettorechnungswert von EURO 50,00 berechnen wir eine anteilige Bearbeitungsgebühr von EURO 5,00 je Kleinstauftrag. Ersatzteilbestellungen sind von dieser Regelung ausgenommen. In Nicht-EU-Staaten richten sich die Bearbeitungsgebühren sowie die Mindestbestellmenge nach dem Versand- und Verwaltungsaufwand für das jeweilige Land.

III. Versand, Kosten, Gefahrübergang

1. Unsere Lieferungen erfolgen grundsätzlich ab Werk Olpe auf Gefahr des Bestellers. Bei Selbstabholern geht die Gefahr mit Verlassen der Ware aus dem Versandlager auf den Besteller über. Wir haften nicht – auch nicht bei frachtfreier Lieferung – für Beschädigungen oder Verluste während der Beförderung. Falls nichts anderes vereinbart ist, entscheiden wir über die Art der Verpackung und des Versandes.
2. Verzögert sich der Versand infolge von Zuständen, die wir nicht zu vertreten haben, so geht die Gefahr vom Tage der dem Besteller mitgeteilten Versandbereitschaft auf diesen über.

IV. Änderung des Liefergegenstandes

Wir behalten uns Konstruktions- und Formänderungen sowie Änderungen des Lieferumfangs vor, sofern die Ware nicht erheblich geändert wird und die Änderung für den Kunden zumutbar ist.

Die Einhaltung von Maßen, Gewichten und Abbildungen ist für uns unverbindlich.

V. Zahlungsbedingungen und Folgen bei Nichtbeachtung, Aufrechnung

1. Innerhalb der EU sind unsere Rechnungen zahlbar porto- und spesenfrei innerhalb 30 Tagen nach Zugang unserer Rechnung oder einer gleichwertigen Forderungsaufstellung, spätestens aber 30 Tage nach Fälligkeit und Empfang der Gegenleistung. Danach berechnen wir Jahreszinsen in Höhe von 8 % - Punkten (bei privaten Verbrauchern 5 %) über dem jeweiligen Basiszinssatz. Bei Zahlungen innerhalb von 14 Tagen nach Rechnungsdatum ist der Besteller berechtigt, 2 % Skonto, bei Zahlungen innerhalb von 8 Tagen nach Rechnungsdatum, 3 % Skonto abzuziehen, vorausgesetzt alle vorhergehenden Rechnungen sind bezahlt.

In Nicht-EU-Staaten gelten individuell getroffene Vereinbarungen mit dem jeweiligen Kunden.

2. Wechsel und Schecks nehmen wir nur erfüllungshalber entgegen. Wechsel nur nach gesonderter Vereinbarung. Die Zahlung gilt erst nach Einlösung des Wechsels oder Schecks als geleistet. Diskont und Spesen gehen zu Lasten des Bestellers. Unabhängig von der Laufzeit hereingenommener Wechsel oder einer gewährten Stundung werden unsere Forderungen sofort fällig, wenn der Besteller die Zahlungsbedingungen nicht einhält oder Umstände bekannt werden, die seine Kreditwürdigkeit in Zweifel ziehen. In einem solchen Fall sind wir ferner berechtigt, Lieferungen nur gegen Vorauszahlung oder Sicherheitsleistung auszuführen oder nach angemessener Nachfrist vom Vertrag zurückzutreten und/oder Schadensersatz zu verlangen.
3. Zahlungen mit befreiender Wirkung an unsere Vertreter dürfen nur erfolgen, wenn diese mit einer entsprechenden Inkassovollmacht ausgestattet sind und die Inkassovollmacht dem Besteller schriftlich von uns bestätigt wurde.
4. Gegenüber unseren Forderungen kann der Besteller nur mit unbestrittenen oder rechtskräftig festgestellten Gegenforderungen aufrechnen.

VI. Lieferfristen und Haftungsregelung, Abnahmepflichten, Rücksendungen

1. Die Lieferzeit beginnt, sobald sämtliche Einzelheiten der Ausführung, insbesondere die technischen Fragen, klargestellt und beide Teile über alle Bedingungen des Geschäfts einig sind. Die Lieferfrist ist eingehalten, wenn bis zu ihrem Ablauf der Liefergegenstand unser Werk verlassen hat oder dem Besteller die Versandbereitschaft mitgeteilt worden ist. Die Einhaltung der Lieferfrist

setzt die Erfüllung der Vertragspflichten des Bestellers, insbesondere der vereinbarten Zahlungsbedingungen, voraus.

2. Lieferzeitangaben erfolgen nach bestem Wissen, sind annähernd verbindlich und können mit der tatsächlichen Lieferung divergieren.
3. Erfolgt unsere Lieferung nicht fristgerecht und auch nicht innerhalb einer vom Besteller zu setzenden Nachfrist aus von uns zu vertretenden Gründen, so ist der Besteller bezüglich der bestellten Lieferung zum Rücktritt berechtigt.
4. Für Schadensersatzansprüche wegen verspäteter Erfüllung oder Nichterfüllung statt der Leistung gilt folgendes: Wenn wir im Lieferverzug sind, hinsichtlich dessen uns nur einfache Fahrlässigkeit trifft, ist der Anspruch des Bestellers auf Ersatz eines von ihm nachgewiesenen Verzögerungsschadens der Höhe nach begrenzt auf 0,5 % für jede vollendete Woche der Verspätung bis zu einer Gesamthöhe von 5 % des Rechnungswertes der vom Verzug betroffenen Bestellung. Kann der Besteller Schadensersatz statt Leistung verlangen, haften wir beim Verkauf an einen privaten Verbraucher (§ 13 BGB) bei einer Verletzung von Hauptpflichten des Vertrages - das sind solche Pflichten, deren Verletzung die Erreichung des eigentlichen Vertragszweckes gefährden, deren Erfüllung die ordnungsgemäße Durchführung des Vertrages überhaupt erst ermöglichen und auf deren Einhaltung der Vertragspartner regelmäßig vertrauen darf - auch bei einfacher Fahrlässigkeit auf Schadensersatz, jedoch sind evtl. Ansprüche auf den Ersatz des im Zeitpunkt des Vertragsschlusses voraussehbaren Schadens begrenzt.
5. Höhere Gewalt oder Umstände, die wir nicht zu vertreten haben (z.B. Betriebsstörungen oder Streik) und die termingemäße Ausführung des Auftrages hindern, berechtigen uns, die Erfüllung übernommener Verpflichtungen angemessen hinauszuschieben oder, wenn uns die Leistung dadurch unmöglich wird, vom Vertrag ganz oder teilweise zurückzutreten. Das gleiche gilt, wenn wir von unseren Zulieferern das für die Ausführung der Bestellung benötigte und dort bestellte Material aus von uns nicht zu vertretenden Gründen nicht oder nicht rechtzeitig erhalten. Voraussetzung des Rücktritts ist, dass wir den Besteller unverzüglich über die Nichtverfügbarkeit informieren und evtl. Gegenleistungen des Bestellers unverzüglich erstatten. Schadensersatzansprüche jeder Art sind ausgeschlossen.
6. Teillieferungen sowie Mehr- oder Minderlieferungen sind grundsätzlich zulässig, es sei denn, dass dies vom Kunden ausdrücklich als nicht zulässig im Auftrag in Textform (§ 126 b BGB) vermerkt ist.
7. Im Falle eines Abnahmeverzuges des Bestellers können wir die weitere Lieferung verweigern und/oder Ersatz des Schadens verlangen.
8. Rahmen- und Abrufaufträge müssen innerhalb 8 Monaten abgerufen werden, wobei die Lieferzeit 3 Monate nicht überschreiten darf. Bei Nichtbeachtung dieser Fristen durch den Besteller steht uns das Recht zu, den Auftrag entweder zu streichen und Schadensersatz wegen Nichterfüllung zu verlangen oder die rückständige Ware zum Versand zu bringen und zu berechnen.
9. Rücksendungen von Waren oder die Aufhebung von Bestellungen setzt unser schriftliches Einverständnis voraus. Für alle Warenrücksendungen – sie erfolgen grundsätzlich auf die Gefahr des Versenders – setzen wir von der zu erteilenden Gutschrift mind. 20 % des Warennettwertes für Bearbeitungskosten ab. Sonderanfertigungen und Ware, die nicht mehr in unserem Lieferprogramm enthalten sind, werden nicht zurückgenommen.

VII. Mängelrüge, Mängelansprüche, Haftungsregelung

1. Unbeschadet der bei einem beiderseitigen Handelsgeschäft bestehenden weitergehenden Prüfungs- und Rügepflichten (§ 377 HGB) hat der Besteller die gelieferte Ware auf offensichtliche Mängel zu untersuchen und uns Beanstandungen wegen solcher offensichtlicher Mängel – das gilt auch für unvollständige oder falschliefereungen – binnen 5 Arbeitstagen nach Empfang der Ware und bei solchen Mängeln, die erst später offensichtlich werden, binnen 5 Arbeitstage nach dem Erkennen durch den Besteller in Textform (§ 126 b BGB) anzuzeigen; andernfalls gilt die Ware in Ansehung des offensichtlichen Mangels als genehmigt und der Besteller kann insoweit keine Rechte mehr gegenüber uns herleiten. Das gilt nicht bei einem unmittelbaren Verkauf an einen privaten Verbraucher.
2. Bei berechtigter Mängelrüge sind wir zur kostenfreien Nachbesserung der gelieferten Ware bzw. nach unserer Wahl zur Ersatzlieferung verpflichtet. Beim Verkauf an einen privaten Verbraucher, sei es unmittelbar oder durch Nachunternehmer in der Lieferkette, steht dem Verbraucher, bzw. dem Nachunternehmer das Wahlrecht zu. Schlägt die Nachbesserung oder Ersatzlieferung trotz zweimaliger Versuche fehl oder verweigern wir diese unberechtigt oder verzögern wir diese unzumutbar, so ist der Besteller berechtigt, die Herabsetzung der Vergütung, oder wenn nicht eine Bauleistung Gegenstand der Mängelhaftung ist, nach seiner Wahl Rückgängigmachung des Vertrages zu verlangen.
3. Für Schadensersatzansprüche gilt vorbehaltlich der Regelung in VIII Folgendes: Beim Verkauf an einen privaten Verbraucher, sei es unmittelbar oder durch Nachunternehmer in der Lieferkette, haften wir bei einer Verletzung von Hauptpflichten des Vertrages auch bei einfacher Fahrlässigkeit auf Schadensersatz statt der Leistung, jedoch sind evtl. Ansprüche auf den Ersatz des im Zeitpunkt des Vertragsschlusses voraussehbaren Schadens begrenzt, sofern wir den Mangel nicht arglistig verschwiegen oder eine Garantie für die Beschaffenheit der Sache übernommen haben. Für Schadensersatzansprüche gilt vorbehaltlich der Regelung in VIII. Folgendes: Wir haften bei einer Verletzung von Hauptpflichten des Vertrages auch bei einfacher Fahrlässigkeit auf Schadensersatz statt der Leistung, jedoch sind evtl. Ansprüche auf den Ersatz des im Zeitpunkt des Vertragsschlusses voraussehbaren Schadens begrenzt, sofern wir den Mangel nicht arglistig verschwiegen oder eine Garantie für die Beschaffenheit der Sache übernommen haben.
4. Mängelansprüche bestehen nicht, wenn der Fehler zurückzuführen ist auf eine Verletzung von Bedienungs-, Wartungs- und Einbauvorschriften, ungeeignete oder unsachgemäße Verwendung, fehlerhafte oder nachlässige Behandlung durch den Besteller, natürlichen Verschleiß sowie vom Besteller oder Dritten

vorgenommenen Eingriffen in den Liefergegenstand. Das gleiche gilt, wenn SCHELL Produkte fehlerhaft montiert werden, nachlässig behandelt werden oder über den Rahmen des üblichen beansprucht werden oder Störungen auf ungeeignete Betriebsmittel, Austauschwerkstoffe, chemische, elektrochemische oder elektrische Einflüsse zurückzuführen sind. Mängelansprüche bestehen auch nicht, wenn unsere Installationsanweisung und sonstige technische Dokumentationen, die dem Kunden zum Zeitpunkt der Lieferung zugänglich gemacht worden sind, auf welchem Weg auch immer, enthaltene Anweisungen und Empfehlungen nicht genauestens befolgt wurden.

5. Nur in dringenden Fällen der Gefährdung der Betriebssicherheit, von denen wir sofort zu verständigen sind oder wenn wir mit der Beseitigung des Mangels in Verzug geraten sind, hat der Besteller das Recht, den Mangel selbst oder durch Dritte beseitigen zu lassen und von uns einen angemessenen Ersatz der von ihm aufgewendeten Kosten zu verlangen.

VIII. Sonstige Haftung (Begrenzung und Ausschluss)

1. Außer den vorstehend geregelten Verzugs- und Mängelansprüchen trifft uns keine Haftung, es sei denn, ein Schaden beruht auf einer vorsätzlichen oder grob fahrlässigen Pflichtverletzung unsererseits oder unserer gesetzlichen Vertreter oder Erfüllungsgehilfen oder es handelt sich entweder um Schäden aus der Verletzung des Lebens, des Körpers, der Gesundheit, die auf einer fahrlässigen Pflichtverletzung unsererseits oder unserer gesetzlichen Vertreter oder Erfüllungsgehilfen beruhen oder aber es handelt sich um Schäden, die üblicher und typischerweise über eine von uns abzuschließende Haftpflichtversicherung zu angemessenen Bedingungen versicherbar sind. Das gilt insbesondere für Schadensersatzansprüche aus Verschulden vor oder bei Vertragsschluss, Verletzung von Nebenpflichten und Ansprüchen aus unerlaubter Handlung.
2. Ansprüche nach dem Produkthaftungsgesetz und aus einer Garantie bleiben unberührt.

IX. Schutzrechte

Erfolgen Lieferungen nach Zeichnung oder sonstigen Angaben des Bestellers, trägt dieser die Verantwortung für die Richtigkeit und dafür, dass Schutzrechte Dritter nicht verletzt werden.

X. Eigentumsvorbehalt

1. Wir behalten uns das Eigentum an dem Liefergegenstand vor (Vorbehaltware), bis unsere sämtlichen Forderungen gegen den Besteller aus der Geschäftsverbindung einschließlich der künftig entstehenden Forderungen, auch aus gleichzeitig oder später abgeschlossenen Verträgen, beglichen sind. Bei laufender Rechnung gelten das vorbehaltene Eigentum und alle Rechte als Sicherheit für unsere gesamte Saldoforderung nebst Zinsen und Kosten. Bei Pfändungen oder sonstigen Eingriffen Dritter hat uns der Besteller unverzüglich zu benachrichtigen.
2. Der Besteller ist berechtigt, den Liefergegenstand im ordentlichen Geschäftsgang zu verarbeiten und weiterzuverkaufen. Diese Befugnis endet, wenn der Besteller in Zahlungsverzug gerät, ferner mit der Zahlungseinstellung des Bestellers oder wenn über sein Vermögen die Eröffnung des Vergleichs- oder Insolvenzverfahrens beantragt wird. Er ist verpflichtet, die Vorbehaltssache nur unter Eigentumsvorbehalt weiterzuveräußern und dafür zu sorgen, dass die Forderungen aus der Weiterveräußerung gem. 5. und 6. auf uns übergehen. Als Weiterveräußerung gilt auch die Verwendung der Vorbehaltware zur Erfüllung von Werk- und Werklieferungsverträgen. Zu anderen Verfügungen über die Vorbehaltware, insbesondere zur Verpfändung oder Sicherheitsübereignung, ist er nicht berechtigt. Eine Abtretung der Forderungen aus der Weitergabe unserer Vorbehaltware ist unzulässig, es sei denn, es handelt sich um eine Abtretung im Wege des echten Factoring, die uns angezeigt wird und bei welcher der Factoringlerlös den Wert unserer gesicherten Forderungen übersteigt. Mit der Gutschrift des Factoringlerlöses wird unsere Forderung sofort fällig.
3. Durch Be- und Verarbeitung der Vorbehaltware erwirbt der Besteller nicht das Eigentum gem. § 950 BGB an der neuen Sache. Die Verarbeitung oder Umbildung wird für uns vorgenommen, ohne uns zu verpflichten. Die be- und verarbeitete Ware gilt als Vorbehaltware.
4. Bei Verarbeitung, Verbindung und Vermischung der Vorbehaltware mit anderen Waren steht uns das Miteigentum an der neuen Sache zu im Verhältnis des Rechnungswertes der Vorbehaltware zum Rechnungswert der anderen verwendeten Waren. Erlischt unser Eigentum durch Verbindung, Vermischung oder Verarbeitung, so überträgt der Besteller uns bereits jetzt die ihm zustehenden Eigentums und Anwartschaftsrechte an dem neuen Bestand oder der Sache im Umfang des Rechnungswertes der Vorbehaltware. Im Falle der Verarbeitung im Verhältnis des Rechnungswertes der Vorbehaltware zum Rechnungswert der anderen verwendeten Waren, und verwahrt sie unentgeltlich für uns. Unsere Miteigentumsrechte gelten als Vorbehaltware.
5. Die Forderungen des Bestellers aus der Weiterveräußerung der Vorbehaltware werden bereits jetzt an uns abgetreten. Sie dienen in demselben Umfang zur Sicherheit wie die Vorbehaltware.
6. Wird die Vorbehaltware vom Besteller zusammen mit anderen Waren weiterveräußert, so wird uns die Forderung aus der Weiterveräußerung im Verhältnis des Rechnungswertes der Vorbehaltware zum Rechnungswert der anderen Waren abgetreten. Bei der Weiterveräußerung von Waren, an denen wir Miteigentumsrechte gem. 4. haben, wird uns ein unserem Miteigentumsanteil entsprechender Teil der Forderungen abgetreten.
7. Auf unser Verlangen ist der Besteller verpflichtet, uns eine genaue Aufstellung seiner Forderungen mit Namen und Anschrift der Abnehmer zu geben, die Abtretung seinen Abnehmern bekannt zu geben und uns alle für die Geltendmachung der abgetretenen Forderungen nötigen Auskünfte zu erteilen. Der Be-

steller bevollmächtigt uns, sobald er mit einer Zahlung in Verzug gerät oder sich seine Vermögensverhältnisse verschlechtern, die Abnehmer von der Abtretung zu unterrichten und die Forderungen selbst einzuziehen. Wir können eine Überprüfung des Bestandes der abgetretenen Forderungen durch unsere Beauftragten anhand der Buchhaltung des Bestellers verlangen. Der Besteller hat uns eine Aufstellung über die noch vorhandenen Vorbehaltwaren zu übergeben.

8. Übersteigt der Wert der bestehenden Sicherheiten die gesicherten Forderungen insgesamt um mehr als 15 %, so sind wir auf Verlangen des Bestellers insoweit zur Freigabe von Sicherheiten nach unserer Wahl verpflichtet. Als Wert der Sicherheiten gilt beim einfachen und nachgeschalteten Eigentumsvorbehalt der Rechnungswert, zu dem der Besteller die Waren bei uns bezieht, und beim verlängerten Eigentumsvorbehalt der Rechnungswert, zu dem der Besteller unsere Waren weiterverkauft.
9. Bei Wechseln, Schecks usw. gilt die Zahlung erst nach gesicherter Einlösung durch den Besteller als geleistet. Schecks nehmen wir nur erfüllungshalber entgegen. Zahlungen, die gegen Überlassung eines von uns ausgestellten Wechsels erfolgen, gelten erst dann als geleistet, wenn ein Scheck- und/oder Wechselrückgriff auf uns ausgeschlossen ist. Unbeschadet unserer weitergehenden Sicherungsrechte bleiben die uns eingeräumten Sicherheiten bis zu diesem Zeitpunkt bestehen.
10. Auf Grund des Eigentumsvorbehalts können wir den Liefergegenstand herausverlangen, wenn wir vom Vertrag zurückgetreten sind. Zum Rücktritt sind wir ohne Rücksicht auf die weiteren Voraussetzungen des § 323 BGB ab dem Zeitpunkt berechtigt, zu dem sich der Besteller mit der Zahlung an uns ganz oder teilweise in Schuldnerverzug befindet. Gleiches gilt mit der Zahlungseinstellung des Bestellers oder wenn über sein Vermögen die Eröffnung des Insolvenzverfahrens beantragt wird. Alle durch die Wiederinbesitznahme des Liefergegenstandes entstehenden Kosten trägt der Besteller. Wir sind berechtigt, den zurückgenommenen Liefergegenstand freihändig zu verwerten.

XI. Erfüllungsort, Gerichtsstand, anzuwendendes Recht

1. Erfüllungsort ist der Ort unseres Lieferwerkes.
2. Bei Verträgen mit Kaufleuten, juristischen Personen des öffentlichen Rechts oder öffentlich rechtlichen Sondervermögen sind sämtliche Streitigkeiten von dem für unseren Firmensitz zuständigen Gerichten zu entscheiden. Wir sind berechtigt, auch vor den Gerichten am Sitz unseres jeweiligen Vertragspartners zu klagen.
3. Für alle Lieferungen und Leistungen gilt Deutsches Recht mit Ausnahme des UN-Kaufrechtes. Die Vertragssprache ist deutsch. Sollten sich die Vertragspartner daneben einer anderen Sprache bedienen, hat der deutsche Wortlaut den Vorrang.

XII. Export-Vereinbarung

Es gilt als vereinbart, dass die von SCHELL bezogenen Waren ausschließlich in der Europäischen Union verbleiben. Ein Export aus dem Gebiet der Europäischen Union bedarf der ausdrücklichen Zustimmung von SCHELL. In jedem Fall der Weiterveräußerung durch den Besteller ist dieser für die Einhaltung der im Gebiet der Europäischen Union oder im jeweiligen Exportland geltenden Sicherheitsbestimmungen für Wasser- und/oder Gasarmaturen verantwortlich.

XIII. Salvatorische Klausel

Sollten Bestimmungen dieser Bedingungen und/oder der weiteren Vereinbarungen unwirksam sein oder werden, so wird dadurch die Gültigkeit des Vertrages im Übrigen nicht berührt. Die Vertragspartner sind verpflichtet, die unwirksame Bedingung durch eine ihr im wirtschaftlichen Erfolg möglichst gleichkommende Regelung zu ersetzen.

Stand: Januar 2017

Die angegebenen Preise verstehen sich in EURO ohne MwSt. pro Stück.

Abbildungen, Maße und Gewichte sowie Beschreibungen sind unverbindlich und unterliegen dem technischen Fortschritt.

Die Preise sind unverbindliche Preisempfehlungen.

Nachdruck und fotomechanische Wiedergabe, auch auszugsweise, bedürfen unserer ausdrücklichen Genehmigung.

Es gelten die SCHELL Verkaufs- und Lieferungsbedingungen.

Herstellergarantie

Stand: Januar 2015
Gültig ab 01. Januar 2015



Die SCHELL Herstellergarantie

SCHELL übernimmt gegenüber Verbrauchern für SCHELL-Produkte, zusätzlich zur gesetzlichen Gewährleistung, die dem Verbraucher gegenüber seinem Verkäufer zusteht, diese Hersteller-Garantie. Sie gilt unbeschadet zwingender gesetzlicher Haftungsvorschriften, wie zum Beispiel nach dem Produkthaftungsgesetz, in Fällen des Vorsatzes und der groben Fahrlässigkeit, wegen Verletzung des Lebens, des Körpers oder der Gesundheit durch SCHELL oder seine Erfüllungsgehilfen.

„Verbraucher“ im Sinne dieser Hersteller-Garantie ist jede natürliche Person, die aufgrund eines Kauf- oder Werkvertrages Eigentümer des Produkts ist und es nicht erworben hat, um es weiterzuverkaufen oder es im Rahmen ihrer gewerblichen oder selbständigen beruflichen Tätigkeit bei Dritten zu installieren.

„Erstkunde“ ist der Verbraucher, der als erster das Produkt von SCHELL, einem Händler oder einer anderen natürlichen oder juristischen Person, die das Produkt im Rahmen ihrer gewerblichen oder selbständigen beruflichen Tätigkeit weiterverkauft oder installiert, erworben hat.

Garantieleistungen

SCHELL garantiert Verbrauchern nach Maßgabe der nachfolgenden Bestimmungen, dass Produkte unter der Marke SCHELL, die nach dem 01. Januar 2015 von SCHELL in den Verkehr gebracht wurden, innerhalb eines Zeitraumes von fünf Jahren ab dem Tag des Eigentumserwerbes durch den Verbraucher als Erstkunden, maximal jedoch für einen Zeitraum von sieben Jahren nach Herstellung dieser Produkte, frei von Material-, Herstellungs-, oder Konstruktionsfehlern sein werden. Bei der Beurteilung, ob ein Produkt fehlerhaft ist, werden die allgemein anerkannten Regeln der Technik zum Zeitpunkt der Herstellung des Produktes zugrunde gelegt.

SCHELL steht es frei, das Produkt Instand zu setzen, einen Austausch vorzunehmen oder dem Verbraucher den Kaufpreis zu erstatten.

Die Reparatur oder der Austausch durch ein neues Produkt erfolgt nach Wahl von SCHELL durch einen qualifizierten Fachhandwerker. Dabei besteht die Leistung im Rahmen dieser Garantie in der kostenlosen Lieferung oder Reparatur eines neuen Produktes gleicher Art, gleicher Güte und/oder gleichen Typs. Sollte das fehlerhafte Produkt zum Zeitpunkt des Garantiefalles nicht mehr hergestellt werden, ist SCHELL berechtigt, ein gleichwertiges Produkt zu liefern. Nach dem Austausch gehen die fehlerhaften Produkte in das Eigentum von SCHELL über. Die Kosten einer etwaigen Einsendung und Rücksendung des Produkts übernimmt SCHELL.

Sonstige Ansprüche des Verbrauchers gegen Schell, insbesondere Ansprüche auf Schadenersatz, die durch das mangelhafte SCHELL-Produkt möglicherweise entstanden sind, werden durch diese Herstellergarantie nicht abgedeckt.

Garantiefrist

Die SCHELL Herstellergarantie gilt für eine Frist von fünf Jahren ab dem Tag des Eigentumserwerbes des Produktes durch den Verbraucher als Erstkunde.

Der Verbraucher muss nachweisen, dass die Garantiefrist noch nicht abgelaufen ist.

Die Garantiefrist wird durch von SCHELL autorisierte Reparaturmaßnahmen oder durch den Austausch des Produktes oder Einzelteile weder verlängert, noch beginnt sie von neuem zu laufen. Dies gilt auch dann, wenn dem neuen Produkt diese Garantiebedingungen beiliegen sollten.

Garantie Voraussetzungen

Voraussetzung des Garantieanspruchs ist die Vorlage der Originalrechnung mit Datum – bei Kaufvertrag - der Übergabe und/oder – beim Werkvertrag – des Einbaus des Produktes, die eindeutig den Namen und die Adresse des Verkäufers und den Ort des Kaufs oder der Werkleistung (Einbau) ausweisen muss. Ansprüche aus dieser Garantie bestehen weiter nur, wenn das Produkt fachgerecht installiert, eingebaut und bedient wird. Die von SCHELL herausgegebene Einbau- und Bedienungsanleitung muss beachtet werden. Voraussetzung ist außerdem, dass der Einbau gemäß der einschlägig geltenden gesetzlichen Bestimmungen (§ 12 Abs. 4 AVBWasserV und § 17 Abs. 1 TrinkwV) erfolgt ist. Des Weiteren sind in jedem Fall bei der Installation des Produktes die von SCHELL herausgegebenen Allgemeinen Installationsbedingungen, Technischen Produktinformationen und die Technischen Datenblätter sowie die Allgemeinen anerkannten Regeln der Technik zu beachten. Für die Inanspruchnahme der SCHELL Herstellergarantie ist es außerdem erforderlich, dass das Produkt ordnungsgemäß nach der SCHELL Pflegeanleitung gereinigt und gepflegt wird sowie gemäß der Bedienungsanleitung bedient wird. Die Technischen Produktinformationen, die Technischen Datenblätter sowie die SCHELL Pflegeanleitung befinden sich in der Verkaufsverpackung oder stehen auf der SCHELL Internet-Seite unter www.schell.eu zum Download zur Verfügung. Der Endkunde kann Garantieleistungen nur dann in Anspruch nehmen, wenn er einen auftretenden Fehler vor Inanspruch-

nahme der Garantieleistungen anzeigt, soweit eine solche Anzeige im Einzelfall nicht unzumutbar ist. Erster Ansprechpartner für die Anzeige im Rahmen der SCHELL Herstellergarantie ist in der Regel der Fachhandwerker, bei dem der Endkunde das Produkt erworben hat, ansonsten eine von SCHELL bevollmächtigte Kundendienststelle oder SCHELL selbst.

Die Anzeige muss innerhalb einer angemessenen Frist nach der Entdeckung des Fehlers, in jedem Fall aber vor Ablauf der Garantiefrist, erfolgen.

Ausschluss der Garantie

Die Inanspruchnahme der Garantie ist insbesondere dann ausgeschlossen,

- wenn der Einbau, die Pflege, Wartung oder Reparaturen des Produkts nicht fachgerecht vorgenommen wurden,
- wenn ein normaler Verschleiß der Produkte zugrunde gelegt werden kann,
- wenn der Fehler auf Bedienungsfehler oder eine falsche Handhabung des Produkts zurückzuführen ist,
- wenn der Fehler aufgrund von fehlender oder fehlerhafter Wartung auftritt,
- wenn bei einer Reparatur oder der Wartung des Produkts andere als Original SCHELL Ersatzteile verwendet wurden,
- wenn der Fehler durch den Transport, den Einbau oder einen eventuellen Probetrieb des Produktes hervorgerufen wurde,
- wenn Schäden durch Höhere Gewalt oder Naturkatastrophen, insbesondere Überschwemmungen oder Brände, entstanden sind,
- wenn die Oberfläche verkratzt wurde,
- wenn es sich bei dem Produkt um ein Ausstellungsprodukt oder Display handelt,
- wenn Verbrauchsmaterial (wie zum Beispiel Filter, Luftsprudler oder Batterien) oder Verschleißmaterial (wie zum Beispiel Dichtungen oder Schläuche) betroffen ist,
- wenn der Fehler durch den Bruch zerbrechlicher Teile (wie zum Beispiel Glas oder Glühlampen) verursacht wurde,
- wenn der Fehler aufgrund von aggressiven Umgebungseinflüssen (wie zum Beispiel Chemikalien oder Reinigungsmittel), Kalkablagerungen, Schmutzeinspülungen oder Störungen durch Eis und/oder Kalk auftritt,
- wenn der Fehler durch spezifische Umgebungssituationen (wie zum Beispiel Über- oder Unterdruck auf der Leitung, Über- oder Unterspannung auf der Leitung) hervorgerufen wird
- wenn geringfügige Abweichungen, die auf den Gebrauchswert des Produktes keinen Einfluss haben, vorliegen,
- wenn der Fehler auf eine vorsätzliche oder fahrlässige Beschädigung des Produktes durch den Verbraucher oder einen Dritten zurückzuführen ist oder
- wenn der Installationsort in Ländern ist, in denen die SCHELL-Gruppe keine eigene Vertriebsgesellschaft oder einen Vertriebspartner hat.

SCHELL wird in jedem Einzelfall prüfen, ob die Garantievoraussetzungen und etwaige Ausschlussgründe vorliegen. Werden Garantieansprüche geltend gemacht und stellt sich bei der Prüfung des Produktes durch SCHELL heraus, dass kein Fehler vorgelegen hat oder der Garantieanspruch aus einem der oben genannten Gründe nicht besteht, ist SCHELL berechtigt, eine Service-Gebühr in Höhe von [10.- Euro plus MwSt.] zu erheben. Weist der Kunde nach, dass er den Umständen nach nicht erkennen konnte, dass der Garantieanspruch nicht bestand, entfällt die Servicegebühr.

Gesetzliche Rechte

Die dem Verbraucher im Falle eines mangel- und/oder fehlerhaften SCHELL-Produktes neben den Rechten aus dieser Garantie zustehenden gesetzlichen Rechte (z.B. Rechte aus Gewährleistung gemäß § 437 BGB – Nacherfüllung, Minderung, Rücktritt und/oder Schadensersatz -, Ansprüche aus dem Produkthaftungsgesetz und/oder aus unerlaubter Handlung im Sinne der §§ 823 ff BGB u.a.), werden durch diese Garantie nicht eingeschränkt. Ebenso lässt diese Garantie solche Rechte und Ansprüche unberührt, die der Verbraucher gegebenenfalls gegen den Verkäufer und/oder Werkunternehmer hat, bei dem der Erstkunde das Produkt erworben hat.

Schlussbestimmungen

Diese Garantie gilt in dem vorstehend genannten Umfang und unter den oben genannten Voraussetzungen.

Diese Garantie unterliegt dem Recht der Bundesrepublik Deutschland unter Ausschluss des UN-Kaufrechtsübereinkommens (CISG) vom 11.04.1980.

SCHELL GmbH & Co. KG
Raiffeisenstraße 31
57462 Olpe
Germany
Telefon +49 2761 892-0
Telefax +49 2761 892-199
info@schell.eu
www.schell.eu



SCHELL GmbH & Co. KG
Raiffeisenstraße 31
57462 Olpe
Germany
Telefon +49 2761 892-0
Telefax +49 2761 892-199
info@schell.eu
www.schell.eu

