



Filter Kombi-Eckventil und Filter-Eckventil.
Von SCHELL.

Filter Kombi-Eckventil und Filter-Eckventil. Von SCHELL. Schutz für empfindliche Bauteile und Armaturen.



Abb. 1
Leichte Reinigung



SCHELL Filter Kombi-
Eckventil



SCHELL Eckregulierventil
mit Fein-Filter und
Rückflussverhinderer

Das System

Das Filter Kombi-Eckventil ist eine sinnvolle Kombination aus Eckventil mit Filter und Geräteanschlussventil. Das System ermöglicht den gleichzeitigen Betrieb wie z. B. einer Waschtisch- bzw. Spültischarmatur und einer Spül-/Waschmaschine. Die neue Lösung mit Filter punktet bei der Trinkwasserhygiene, weil Kalk- und Schmutzpartikel nicht mehr bis zum Armaturenauslauf vordringen. Das schützt auch alle angeschlossenen empfindlichen Bauteile, z. B. Espressomaschinen. Der Filter, aus extrem haltbarem Hostaform C[®], kann im geschlossenen Zustand leicht mit einer Münze oder einem Schraubendreher gelöst und unter fließendem Wasser gereinigt werden (Abb. 1).

Die bewährte Messingspindel, die millionenfach in den SCHELL Filtereckventilen eingesetzt ist, kommt auch hier zum Einsatz. Sie garantiert Leichtgängigkeit auch nach jahrelangem Betrieb.

Armaturenanschluss: Zugfeste Messing-Konus-Quetschverschraubung mit Längenausgleich.

Geräteanschluss mit Schlauchverschraubung Ø 14,5 mm.

Das Geräteanschlussventil ist durch sein Fettkammeroberteil wartungsfrei; es ist mit einem integrierten Rückflussverhinderer (RV) ausgestattet.

Um den vollständigen Schutz der Armaturen zu gewährleisten, sollten immer beide Eckventile einer Wasch- oder Spültischinstallation mit Filter und wahlweise Rückflussverhinderer (RV) ausgestattet sein. SCHELL hat hierfür das passende Filter-Eckventil mit und ohne Rückflussverhinderer (RV) im Programm.

Anwendungsbereiche:

Schutz vor Schmutzpartikeln aus z. B. alten Rohrleitungssystemen. Diese Fremdkörper beeinflussen nicht nur die Trinkwasserqualität, sie verkürzen vor allem die Lebensdauer wertvoller Auslaufarmaturen. Diese Kombination bietet sich an für den Einsatz in:

- Küchen
- Krankenhäusern
- Arztpraxen
- Laboratorien
- Bei hochwertigen Armaturen (z. B. elektronischen Waschtischarmaturen) mit Anschluss von Geräten (Wasch-, Geschirrspülmaschinen, Getränkeautomaten u. v. m.).

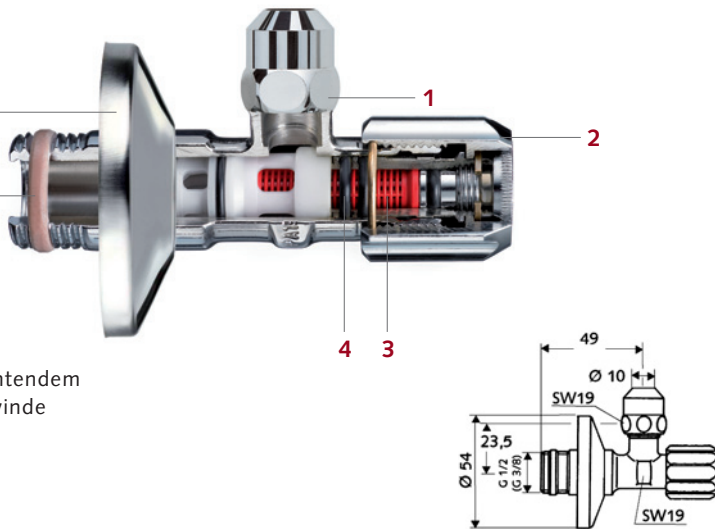
SCHELL Eckregulierventil mit Fein-Filter

Die Schubrosette

- Optisch sauberer Wandabschluss

Der Anschluss

- Mit selbstdichtendem Anschlussgewinde (ASAG)



Die Vorteile

Die eingesetzten Materialien erfüllen alle Anforderungen gemäß

- TrinkwV 2000
- DIN 50930 Teil 6
- DIN EN 1717
- KTW

1 Die zugfeste Messing-Konus-Quetschverschraubung mit Längenausgleich gewährleistet sichere Verbindungen mit Kupferrohr und flexiblen Anschlussschläuchen.

2 Das Metall-Handrad ist mit einem Filtereinsatz ausgestattet.

3 Der Filter

- Aus extrem haltbarem Hostaform C®, schützt alle angeschlossenen empfindlichen Bauteile.

- Kann im geschlossenen Zustand leicht mit einer Münze oder einem Schraubendreher gelöst und unter fließendem Wasser gereinigt werden.

4 Die doppelte O-Ring Abdichtung garantiert Leichtgängigkeit auch nach jahrelangem Betrieb.

5 Die COMFORT-Griffe bieten hohe Griffigkeit in elegantem Design.

6 Das Fettkammeroberteil

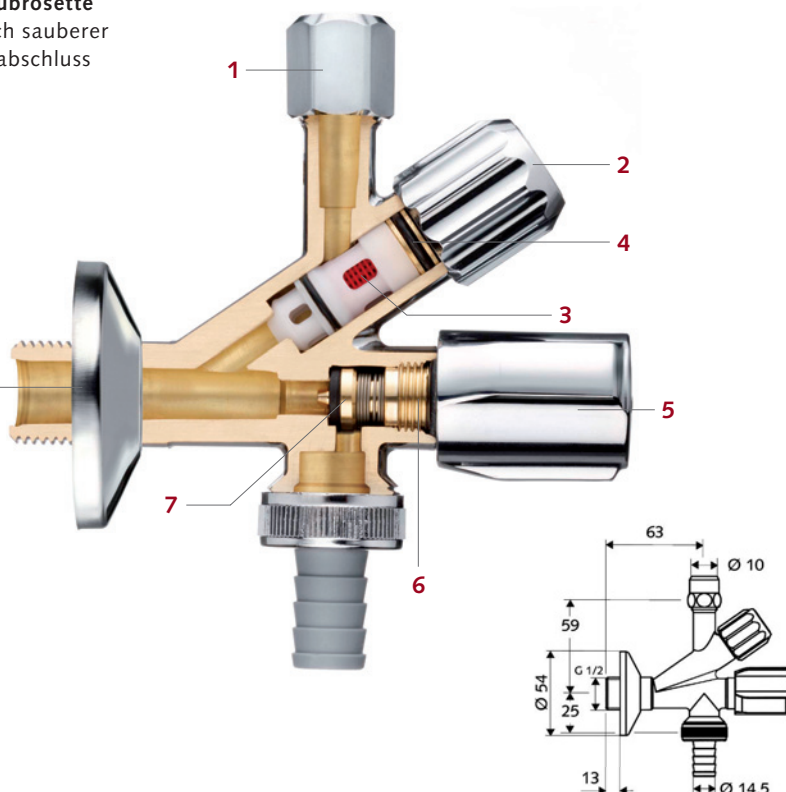
- Zum Schutz der Messingspindel vor kalkhaltigem Wasser.
- Ganzheitliche Entkopplung vom Wasserstrom garantiert so dauerhafte Leichtgängigkeit.

7 Der integrierte Rückflussverhinderer (RV) schützt vor Rückfließen, Rückdrücken und Rücksaugen von Nichttrinkwasser ins Versorgungssystem.

SCHELL Filter Kombi-Eckventil

Die Schubrosette

- Optisch sauberer Wandabschluss



Alle Filter-Eckventile auf einen Blick.

SCHELL Filter Kombi-Eckventil



Filter-Eckventil mit integriertem Geräteventil zum Anschluss von Haushaltsgeräten

Lieferumfang

- Filter, Maschenweite: 500 µm
- Zugfeste SCHELL Messing-Konus-Quetschverschraubung mit Längenausgleich
- Geräteanschlussventil mit Rückflussverhinderer (RV) und Schlauchverschraubung
- Ventil mit Schubschaft und Schubrosette Ø 54 mm

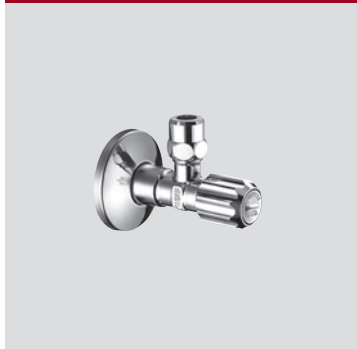
Einsatzbereich/technische

Daten:

- Zum Schutz hochwertiger Armaturen, z. B. elektronisch gesteuerter Armaturen
- Zum Anschluss von Haushaltsgeräten

Werkstoff: Messing DIN EN
Prüfzeichen: Eckv. PA-IX 851/IA
Anschluss: 1/2" /DN 15,
Abgang: 3/8"/DN 10, chrom
Art.-Nr. 03 560 06 99

SCHELL Eckventil mit Normal-Filter



SCHELL Eckventil mit Normal-Filter

Lieferumfang

- Ventil mit Schubschaft und Schubrosette Ø 54 mm
- Filter, Maschenweite: 500 µm
- Zugfeste SCHELL Messing-Konus-Quetschverschraubung mit Längenausgleich

Einsatzbereich/technische

Daten:

- Zum Schutz hochwertiger Armaturen, z. B. elektronisch gesteuerter Armaturen

Werkstoff: Messing DIN EN
Prüfzeichen: PA-IX 198/IA

Mit selbstdichtendem Anschlussgewinde (ASAG), ohne Rückflussverhinderer (RV)

Anschluss: 1/2"/DN 15,
Abgang: 3/8"/DN 10, chrom
Art.-Nr. 04 949 06 99

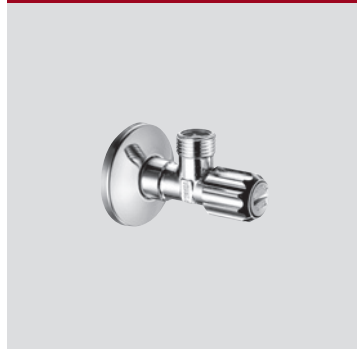
Mit selbstdichtendem Anschlussgewinde (ASAG), mit Rückflussverhinderer (RV)

Anschluss: 1/2"/DN 15,
Abgang: 3/8"/DN 10, chrom
Art.-Nr. 05 244 06 99

Ohne selbstdichtendes Anschlussgewinde (ASAG)

Anschluss: 3/8"/DN 10,
Abgang: 3/8"/DN 10, chrom
Art.-Nr. 05 063 06 99

SCHELL Eckregulierventil mit Fein-Filter



SCHELL Eckregulierventil mit Fein-Filter und Rückflussverhinderer (RV)

Lieferumfang

- Selbstdichtendes Anschlussgewinde (ASAG)
- Filter, Maschenweite: 100 µm
- Ventil mit Schubschaft und Schubrosette Ø 54 mm
- Für Flachdichtung, ohne Quetschverschraubung

Einsatzbereich/technische

Daten:

- Zum Schutz hochwertiger Armaturen, z. B. elektronisch gesteuerter Armaturen

Werkstoff: Messing DIN EN
Prüfzeichen: P-IX 280/IA
Anschluss: 1/2"/DN 15,
Abgang: 1/2"/DN 15, chrom
Art.-Nr. 05 203 06 99

SCHELL Design-Filter-Eckventil LINE



SCHELL Design-Filter-Eckventil LINE

Design-Eckventil mit integriertem Filter und verdeckter Abgangverschraubung. Zum Schutz von Armaturen vor Verschmutzung

Lieferumfang

- Filter, Maschenweite: 500 µm
- Polierter Messingkörper mit Schubschaft
- Massive Messingrosette mit Gleitring
- Zugfeste SCHELL Messing-Konus-Quetschverschraubung mit Längenausgleich verdeckt unter Chromabdeckung
- Sanitär-Fettkammeroberteil
- Ventilbetätigung und Filtereinsatz unter verchromter Messingabdeckung

Einsatzbereich/technische

Daten:

- Zum Schutz hochwertiger Armaturen, z. B. elektronisch gesteuerter Armaturen

Werkstoff: Messing DIN EN
Prüfzeichen: beantragt
Anschluss: 1/2" /DN 15,
Abgang: 3/8"/DN 10, chrom
Art.-Nr. 05 366 06 99

SCHELL GmbH & Co. KG
Armaturentechnologie
Postfach 1840
D-57448 Olpe
Telefon (027 61) 892-0
Telefax (027 61) 892-199
info@schell-armaturen.de
www.schell-armaturen.de