

ürün numarası: 02 800 15 99

Urinal-Betätigungsplatte EDITION

SCHELL sıva altı pisuvar basmalı sifon COMPACT II için.

Teslimat kapsamı

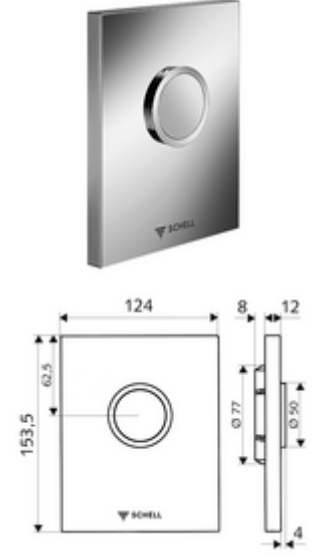
- Tasarım kapak
 - Çalıştırma düğmesi
- Zaman ayarlı ön filtreli kartuş
- Montaj çerçevesi
- Sabitleme malzemesi

Teknik veriler

- Yıkama miktarı: 1,0 - 6,0 l
- Malzeme: Çalıştırma Plastik, Ön panel Plastik
- Yüzey: Çalıştırma Alp beyazı, Ön panel Alp beyazı
- Ön panelin boyutları: 124 mm x 153,5 mm x 12 mm

null

- : 0,48 kg/Adet
- : 1



Urinal-Modul MONTUS

Makale numarası.: 03 075 00 99

veya

Unterputz-Urinal-Druckspüler COMPACT II

Makale numarası.: 01 193 00 99

veya