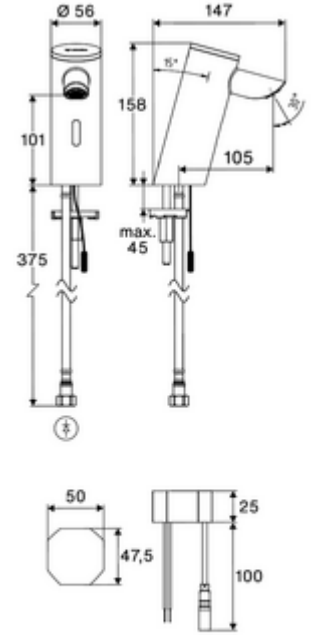


ürün numarası: 00 284 06 99

Elektronische Waschtisch-Armatur PURIS E² HD-K - Yüksek basınç / karıştırılmış su

Yenilikçi ToF teknolojisine sahip temassız, sensör kumandalı armatür. Aynalar, uyarı yelekleri gibi yansıtıcı malzemelere karşı duyarlıdır. Entegre Bluetooth® arayüzü. SCHELL uygulaması üzerinden parametrelendirilebilir. SCHELL su yönetim sistemi SWS ile ağ kurmak için uygun. Şebeke işletimi (sıva altı adaptör).



- Time-of-Flight-Sensor tek delikli armatür
 - 6V ön filtreli eksensel selenoid valf
 - Bağlantı kablosu 220 mm, 3 kutuplu konnektörlü, koruma sınıfı IP 65
- Sıva altı adaptör 9 VDC, 100 - 240 VAC, 50 - 60 Hz
- Esnek bağlantı hortumu Clean-Fix S G 3/8 IG x 410 mm, entegre çekvalf (EN 1717: EB) ve ön filtre ile
- Lavabo montajı için sabitleme malzemesi
- Einstellmöglichkeiten über SCHELL App
 - Önceden ayarlanmış çalışma modları üzerinden hızlı parametrelendirme (elektrik tasarrufu / su tasarrufu / konfor)
 - Uzman modunda özelleştirilmiş ayarlar (sensör menzili, sensör ölçüm aralığı, kişi algılama, maks. çalışma süresi, ilave çalışma süresi)
 - Termal dezenfeksiyon için sürekli yıkama, uygulama üzerinden tetikleme (3 - 10 dakika)
 - Sürekli akış uygulama üzerinden tetikleme (15 - 600 sn)
 - Temizlik durdurma, uygulama veya Nahreflex üzerinden tetikleme (Kapalı / 60 - 360 sn)
- Durchfluss: Durchfluss druckunabhängig, max.: 5 l/min
- Fließdruck: 1,0 - 5,0 bar
- Max. Ruhedruck: 8 bar
- Maks. işletim sıcaklığı: 70 °C (80 °C termal dezenfeksiyon için)
- Werkstoff: Mahfaza Pirinç
- Oberfläche: Krom
- Bağlantı: G 3/8 IG
- : PA-IX 10332/IO, DVGW talep edilen
- Durchflussklasse: O
- Gewicht: 1,52 kg/Adet
- Verpackungseinheit: 1

Eckventil mit Regulierfunktion COMFORT mit Filter

Makale numarası.: 05 430 06 99

Waschtischablaufgarnitur OPEN

Makale numarası.: 02 002 06 99 veya 99

Waschtischablaufgarnitur PUSH OPEN

Makale numarası.: 02 000 06 99 veya 99

Şebeke işletimli armatürler için

Verlängerungskabel 1,5 m

Makale numarası.: 51 010 00 99 veya 99

Verlängerungskabel 3 m

Makale numarası.: 51 023 00 veya
99

Bir uyarı

- Vorherige Elektronische Waschtisch-Armatur PURIS E 01 213 06 99 voraussichtlich noch bis II. Quartal 2025 lieferbar.