

ürün numarası: 02 188 06 99

Lavabo bataryası MODUS Care AH HD-M - Yüksek basınç karma su

Klinik kollu yatay açık/kapalı çalıştırma.



Teslimat kapsamı

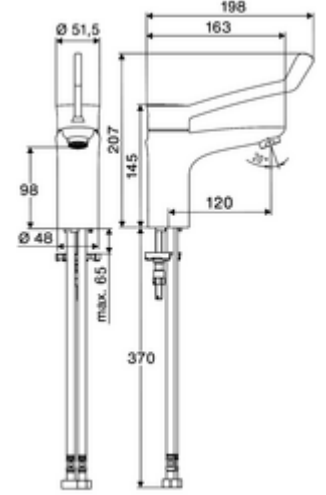
- Ergonomik klinik kol
- açık/kapalı su kısıtlayıcıli seramik kartuş
- Düşük aerosol havalandırıcı
- 2 esnek bağlantı hortumu Clean-Fix S G 3/8 IG x 440 mm, entegre çekvalf (Çekvalf, EN 1717: EB) ve ön filtre ile
- Lavabo montajı için sabitleme malzemesi

Teknik veriler

- S_Durchfluss: 5 l/min
- Collection_Root_Attribute_71: 1,0 - 5,0 bar
- Collection_Root_Attribute_71: 8 bar
- Maks. işletim sıcaklığı: 70 °C
- Bağlantı: 2x G 3/8 IG
- Malzeme: Çalıştırma Çinko kalıp döküm, Mahfaza Pirinç, içme suyu yönetmeliğine uygun
- Yüzey: Krom

null

- : 2,01 kg/Adet
- : 1



Akış regülatörü seti LEED 1,3 l	Makale numarası.: 28 931	veya
Akış regülatörü seti 3,0 l/dk basınçtan bağımsız	Makale numarası.: 28 932	veya
Akış regülatörü maks. 5,7 l/dak basınçtan bağımsız, hırsızlığa karşı korumalı	Makale numarası.: 02 121	veya
Eckventil-Thermostat	Makale numarası.: 09 414	veya
Waschtischablaufgarnitur OPEN	Makale numarası.: 02 002	veya
Waschtischablaufgarnitur PUSH OPEN	Makale numarası.: 02 000	veya