

ürün numarası: 02 818 00 99

SHELL sıva altı WC basmalı sifon COMPACT II için.

### Teslimat kapsamı

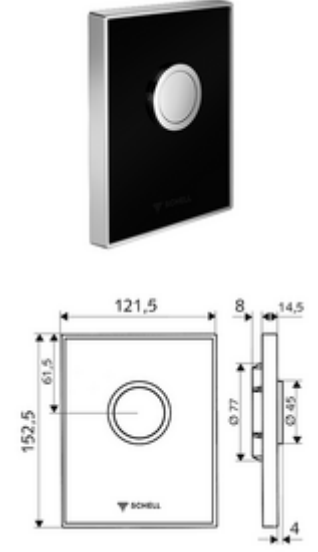
- Gerçek güvenlik camından yapılmış tasarım kapak
  - Pirinçten çalıştırma düğmesi
- Zaman ayarlı kendinden temizleme milli kartuş
- Deşarj akış regülatörlü yığılma disk
- Montaj çerçevesi

### Teknik veriler

- Tek kademeli deşarj: 4,5 - 9,0 l
- Malzeme: Çalıştırma Pirinç, Ön panel Güvenlik camı (ESD), Çerçeve Plastik
- Yüzey: Çalıştırma Krom, Ön panel siyah, Çerçeve Krom
- Ön panelin boyutları: 121,5 mm x 152,5 mm x 14,5 mm

### null

- : 0,79 kg/Adet
- : 1



Unterputz-WC-Druckspüler COMPACT II Makale numarası.: 01 194 00 99 veya  
WC-Modul MONTUS Makale numarası.: 03 076 00 99 veya

### Bir uyarı

- Stoklarla sınırlı üretimi durdurulan ürün