

ürün numarası: 01 665 06 99

Aufputz-Waschtisch-Armatur VITUS VW-AH-T Karma su, ThermoProtect termostat

Klinik kollu manuel açık/kapalı çalıştırma.

Teslimat kapsamı

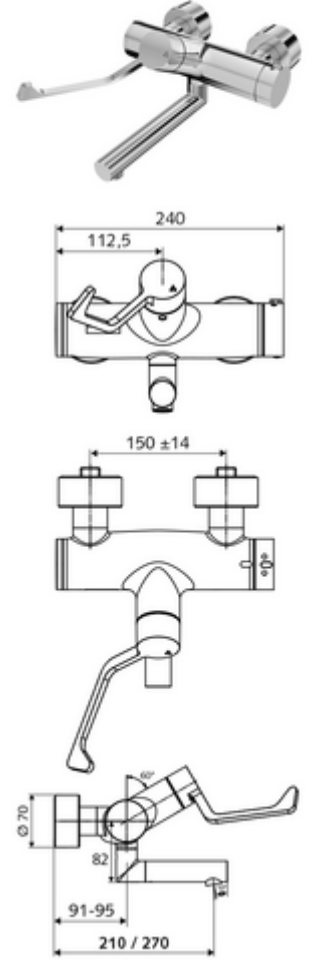
- Aç/kapat sıva üstü lavabo armatürü
 - Ergonomik klinik kol 153 mm
 - açık/kapalı seramik kartuş
 - EN 1111 uyarınca ThermoProtect termostat, kilidi açılabilir/kilitlenebilir sıcaklık kilidi 38 °C, soğuk su beslemesi kesildiğinde haşlanma koruması
 - Döndürülebilir çıkış (kilitlenebilir)
 - 2 çekvalf (EN 1717: EB)
 - Düşük aerosol havalandırıcı
- 2 S bağlantı ve rozet (derinlik ayarlı)

Teknik veriler

- Collection_Root_Attribute_71: 1,0 - 5,0 bar
- Maks. işletim sıcaklığı: 70 °C (80 °C termal dezenfeksiyon için)
- Bağlantı: 2x DN 15 G 1/2 AG
- Malzeme: Çıkış Pirinç, içme suyu yönetmeliğine uygun, Çalıştırma Pirinç, Mahfaza Pirinç, içme suyu yönetmeliğine uygun
- Yüzey: Krom
- 270 mm
- Sertifikalar: PA-IX 38236/IO, Belgaqua
- null: 0

null

- : 5,37 kg/Adet
- : 1



S-Anschlussset mit Vorabsperrung Makale numarası.: 23 775 00 99

Waschtischablaufgarnitur OPEN Makale numarası.: 02 002 06 99 veya

Waschtischablaufgarnitur PUSH OPEN Makale numarası.: 02 000 06 99 veya