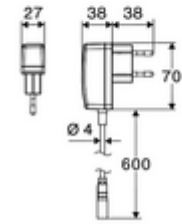
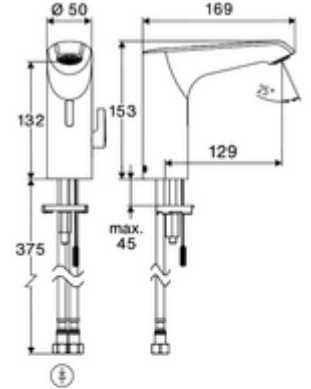


ürün numarası: 00 263 06 99

Elektronische Waschtisch-Armatur XERIS E² HD-M mid. - Yüksek basınç karma su

Yenilikçi ToF teknolojisine sahip temassız, sensör kumandalı armatür. Aynalar, uyarı yelekleri gibi yansıtıcı malzemelere karşı duyarlıdır. Entegre Bluetooth® arayüzü. SCHELL uygulaması üzerinden parametrelendirilebilir. SCHELL su yönetim sistemi SWS ile ağ kurmak için uygun. Şebeke işletimi (fiş adaptörü).



Teslimat kapsamı

- Time-of-Flight-Sensor tek delikli armatür
 - Sıcak su sınırlamalı sıcaklık kontrolörü
 - Bağlantı kablosu 220 mm, 3 kutuplu konnektörlü, koruma sınıfı IP 65
 - 6V ön filtrelili eksensel selenoid valf
- Fiş adaptörü 9 VDC, 100 - 240 VAC, 50 - 60 Hz
- 2 esnek bağlantı hortumu Clean-Fix S G 3/8 IG x 410 mm, entegre çekvalf (Çekvalf, EN 1717: EB) ve ön filtre ile
- Lavabo montajı için sabitleme malzemesi

Teknik veriler

- SCHELL App ile ayar seçenekleri
 - Önceden ayarlanmış çalışma modları üzerinden hızlı parametrelendirme (elektrik tasarrufu / su tasarrufu / konfor)
 - Uzman modunda özelleştirilmiş ayarlar (sensör menzili, sensör ölçüm aralığı, kişi algılama, maks. çalışma süresi, ilave çalışma süresi)
 - Termal dezenfeksiyon için sürekli yıkama, uygulama üzerinden tetikleme (3 - 10 dakika)
 - Temizlik durdurma, uygulama veya Nahreflex üzerinden tetikleme (Kapalı / 60 - 360 sn)
- S_Durchfluss: 5 l/min
- Collection_Root_Attribute_71: 1,0 - 5,0 bar
- Collection_Root_Attribute_71: 8 bar
- Maks. işletim sıcaklığı: 70 °C (80 °C termal dezenfeksiyon için)
- Bağlantı: 2x G 3/8 IG
- Malzeme: Mahfaza Pirinç
- Yüzey: Krom
- Sertifikalar: PA-IX 10332/IO, DVGW talep edilen
- null: 0

null

- : 1,64 kg/Adet
- : 1

Verlängerungskabel 1,5 m

Makale numarası.: 51 010 00 veya 99

Verlängerungskabel 3 m

Makale numarası.: 51 023 00 veya 99

Eckventil-Thermostat

Makale numarası.: 09 414 06 99

Eckventil mit Regulierfunktion COMFORT mit Filter

Makale numarası.: 05 430 06 99

Waschtischablaufgarnitur OPEN

Makale numarası.: 02 002 06 veya
99

Waschtischablaufgarnitur PUSH OPEN

Makale numarası.: 02 000 06 veya
99

Standrohrverlängerung CELIS E² / XERIS E²

Makale numarası.: 01 284 06
99

Bir uyarı

- Vorherige Elektronische Waschtisch-Armatur XERIS E 01 254 06 99 voraussichtlich noch bis II. Quartal 2025 lieferbar.