

ürün numarası: 00 235 06 99

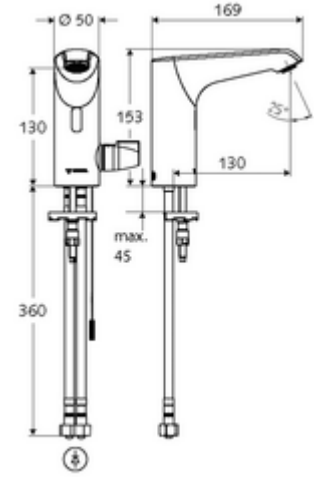
Elektronische Waschtisch-Armatur XERIS E-T HD-M mid. - Yüksek basıncı karma su, ThermoProtect termostat



Kızılötesi sensör kumandalı. Özel güç kaynağı. SCHELL su yönetim sistemi SWS ile ağ kurmak için uygun. SCHELL Single Control SSC üzerinden parametrelenebilir.

Teslimat kapsamı

- Kızılötesi sensör tek delikli armatür
 - Bağlantı kablosu 220 mm, 3 kutuplu konnektörlü, koruma sınıfı IP 65
 - EN 1111 uyarınca ThermoProtect termostat, sıcaklık kilidi (fabrika ayarı 38 °C), soğuk su beslemesi kesildiğinde haşlanma koruması
 - 6V ön filtreli eksensel selenoid valf
 - Akış regülatörü
 - Kızılötesi sensör elektronik, programlanabilir
- 2 esnek bağlantı hortumu Clean-Fix S G 3/8 IG x 400 mm, entegre çekvalf (Çekvalf, EN 1717: EB) ve ön filtre ile
- Lavabo montajı için sabitleme malzemesi



Teknik veriler

- SWS/SSC ile ayar seçenekleri
 - Yakın refleks üzerinden programlama (Kapalı / Açık)
 - Sensör kapsama alanı (kısa / orta / uzun)
 - Maks. çalışma süresi (1 - 360 s)
 - Artçı çalışma süresi (0,6 - 60 s)
 - Durgunluk deşarjı (Kapalı / 5 - 600 s, son deşarjdan sonra her 1 - 240 h / her 1- 240 h)
 - Termal dezenfeksiyon için sürekli deşarj, haşlanma korumalı (Kapalı / 15 s - 600 s)
 - Sürekli akış (Kapalı / 15 - 600 s)
 - Enerji tasarruf modu (Kapalı / son kullanımdan sonra 1 - 254 h)
 - Temizlik durdur (Kapalı / 60 - 360 s)
- Yakın refleks ile ayar seçenekleri
 - Sensör kapsama alanı (kısa / orta / uzun)
 - Durgunluk deşarjı (Kapalı / 30 s, son deşarjdan sonra her 24 h / her 24 h)
 - Termal dezenfeksiyon için sürekli deşarj, haşlanma korumalı (Kapalı / 300 s / 120 s)
 - Temizlik durdur (Kapalı / 60 s)
- Termal dezenfeksiyon: mümkün, sıcaklık kilidi açıldıktan sonra
- Collection_Root_Attribute_71: 1,0 - 5,0 bar
- Collection_Root_Attribute_71: 8 bar
- Maks. işletim sıcaklığı: 70 °C (80 °C termal dezenfeksiyon için)
- Bağlantı: 2x G 3/8 IG
- S_Durchfluss: 5 l/min
- Malzeme: Mahfaza Piring, Su taşıyan parçalar Plastik
- Yüzey: Krom
- Sertifikalar: PA-IX 29073/IO, Belgaqua
- null: 0

null

- : 2,44 kg/Adet
- : 1

SWS Server	Makale numarası.: 00 500 00 99
SWS Bus-Netzteil	Makale numarası.: 00 505 00 99
SWS Bus-Extender Kabel BE-K	Makale numarası.: 00 501 00 99
Eckventil mit Regulierfunktion COMFORT mit Filter	Makale numarası.: 05 430 veya 06 99
Waschtischablaufgarnitur OPEN	Makale numarası.: 02 002 veya 06 99
Waschtischablaufgarnitur PUSH OPEN	Makale numarası.: 02 000 veya 06 99
<u>Toplu güç kaynağı üzerinden isteğe bağlı akım beslemesi</u>	
Unterputz-Netzteil 9 VDC, 100 - 240 VAC, 50 - 60 Hz	Makale numarası.: 01 315 veya 00 99
Hutschienen-Netzteil 9 VDC, 100 - 240 VAC, 50 - 60 Hz	Makale numarası.: 01 582 veya 00 99
Elektro-Verteilerkasten 9 VDC, 100 - 240 VAC, 50 - 60 Hz	Makale numarası.: 01 583 veya 00 99

Bir uyarı

- Stoklarla sınırlı üretimi durdurulan ürün
- Nachfolgemodell: XERIS E²-T, Art.Nr. 00 245 06 99