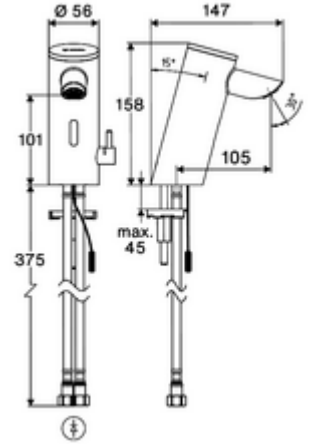


ürün numarası: 00 285 06 99

## Elektronische Waschtisch-Armatur PURIS E<sup>2</sup> HD-M - Yüksek basınç karma su

Yenilikçi ToF teknolojisine sahip temassız, sensör kumandalı armatür. Aynalar, uyarı yelekleri gibi yansıtıcı malzemelere karşı duyarsızdır. Entegre Bluetooth® arayüzü. SCHELL uygulaması üzerinden parametrelendirilebilir. SCHELL su yönetim sistemi SWS ile ağ kurmak için uygun. Özel güç kaynağı.



### Teslimat kapsamı

- Time-of-Flight-Sensor tek delikli armatür
  - Sıcak su sınırlamalı sıcaklık kontrolörü
  - Bağlantı kablosu 220 mm, 3 kutuplu konnektörlü, koruma sınıfı IP 65
  - 6V ön filtreli eksensel selenoid valf
- 2 esnek bağlantı hortumu Clean-Fix S G 3/8 IG x 410 mm, entegre çekvalf (Çekvalf, EN 1717: EB) ve ön filtre ile
- Lavabo montajı için sabitleme malzemesi

### Teknik veriler

- SCHELL App ile ayar seçenekleri
  - Önceden ayarlanmış çalışma modları üzerinden hızlı parametrelendirme (elektrik tasarrufu / su tasarrufu / konfor)
  - Uzman modunda özelleştirilmiş ayarlar (sensör menzili, sensör ölçüm aralığı, kişi algılama, maks. çalışma süresi, ilave çalışma süresi)
  - Termal dezenfeksiyon için sürekli yıkama, uygulama üzerinden tetikleme (3 - 10 dakika)
  - Temizlik durdurma, uygulama veya Nahreflex üzerinden tetikleme (Kapalı / 60 - 360 sn)
- S\_Durchfluss: 5 l/min
- Collection\_Root\_Attribute\_71: 1,0 - 5,0 bar
- Collection\_Root\_Attribute\_71: 8 bar
- Maks. işletim sıcaklığı: 70 °C (80 °C termal dezenfeksiyon için)
- Bağlantı: 2x G 3/8 IG
- Malzeme: Mahfaza Pirinç
- Yüzey: Krom
- Sertifikalar: PA-IX 10332/IO, DVGW talep edilen
- null: 0

### null

- : 1,50 kg/Adet
- : 1

|                             |                                |
|-----------------------------|--------------------------------|
| SWS Server                  | Makale numarası.: 00 500 00 99 |
| SWS Bus-Netzteil            | Makale numarası.: 00 505 00 99 |
| SWS Bus-Extender Kabel BE-K | Makale numarası.: 00 501 00 99 |

|   |  |
|---|--|
| Eckventil-Thermostat                              | Makale numarası.: 09 414<br>06 99      |
| Eckventil mit Regulierfunktion COMFORT mit Filter | Makale numarası.: 05 430<br>06 99      |
| Waschtischablaufgarnitur OPEN                     | Makale numarası.: 02 002 veya<br>06 99 |

Waschtischablaufgarnitur PUSH OPEN Makale numarası.: 02 000 veya  
06 99

Toplu güç kaynağı üzerinden isteğe bağlı akım beslemesi

Unterputz-Netzteil 9 VDC, 100 - 240 VAC, 50 - 60 Hz Makale numarası.: 01 315 veya  
00 99

Hutschienen-Netzteil 9 VDC, 100 - 240 VAC, 50 - 60 Hz Makale numarası.: 01 582 veya  
00 99

Elektro-Verteilerkasten 9 VDC, 100 - 240 VAC, 50 - 60 Hz Makale numarası.: 01 583 veya  
00 99

### **Bir uyarı**

- Vorherige Elektronische Waschtisch-Armatur PURIS E 00 201 06 99 voraussichtlich noch bis II. Quartal 2025 lieferbar.