

ürün numarası: 02 180 06 99

## HD-M - yüksek basınçlı mix su, ThermoProtect kartuş



Kompakte Einhebelmischer-Armatur mit Bügelhebel.

### Teslimat kapsamı

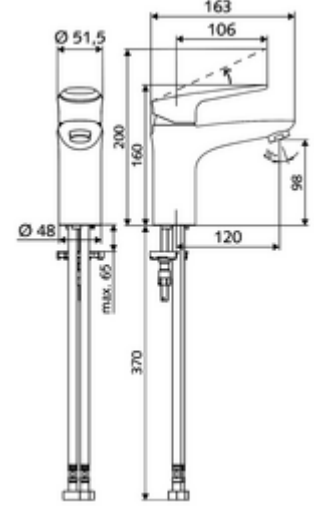
- Tek kollu armatür
  - 38°C sıcaklık kilidine sahip ThermoProtect seramik kartuş, soğuk su beslemesi arızalandığında haşlanmaya karşı koruma.
  - Tek kollu musluk
  - Akış regülatörü
- 2 esnek bağlantı hortumu Clean-Fix S G 3/8 IG x 440 mm, entegre çekvalf (Çekvalf, EN 1717: EB) ve ön filtre ile
- Lavabo montajı için sabitleme malzemesi

### Teknik veriler

- Debi: 5 l/min
- Collection\_Root\_Attribute\_71: 1,0 - 5,0 bar
- Collection\_Root\_Attribute\_71: 8 bar
- Maks. işletim sıcaklığı: 70 °C
- Collection\_Root\_Attribute\_71: 38 °C
- Bağlantı: 2x G 3/8 IG
- Malzeme: Çalıştırma Çinko kalıp döküm, Mahfaza Pirinç, içme suyu yönetmeliğine uygun
- Yüzey: Krom
- Sertifikalar: P-IX 29002/IO, DIN-DVGW, Belgaqua
- null: 0

### null

- : 1,73 kg/Adet
- : 1



Akış regülatörü seti LEED 1,3 l	Makale numarası.: 28 931	veya
	06 99	
Akış regülatörü seti 3,0 l/dk basınçtan bağımsız	Makale numarası.: 28 932	veya
	06 99	
Akış regülatörü maks. 5,7 l/dak basınçtan bağımsız, hırsızlığa karşı korumalı	Makale numarası.: 02 121	veya
	06 99	
Druckbegrenzer-Set	Makale numarası.: 28 525	
	06 99	
Waschtischablaufgarnitur OPEN	Makale numarası.: 02 002	veya
	06 99	
Waschtischablaufgarnitur PUSH OPEN	Makale numarası.: 02 000	veya
	06 99	

### Bir uyarı

- Umrüstung auf Bügelhebel MODUS Care EH-T 70 004 06 99 möglich, siehe Ersatzteile.