

ürün numarası: 01 626 06 99

Aufputz-Waschtisch-Armatur VITUS VW-AH-M Karma su

Klinik kollu manuel açık/soğuk/sıcak çalıştırma.

Teslimat kapsamı

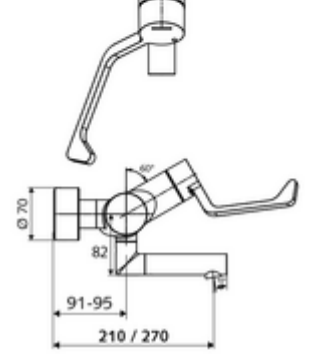
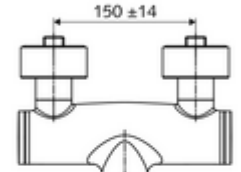
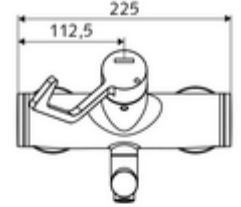
- Aç/soğuk/sıcak siva üstü lavabo armatürü
 - Ergonomik klinik kol 153 mm
 - açık/soğuk/sıcak su kısıtlayıcıli seramik kartuş
 - Döndürülebilir çıkış (kilitlenebilir)
 - 2 çekvalf (EN 1717: EB)
 - Düşük aerosol havalandırıcı
- 2 S bağlantı ve rozet (derinlik ayarlı)

Teknik veriler

- : 7,5 - 9,0 l/min
- Collection_Root_Attribute_71: 1,0 - 5,0 bar
- Maks. işletim sıcaklığı: 70 °C (80 °C termal dezenfeksiyon için)
- Bağlantı: 2x DN 15 G 1/2 AG
- Malzeme: Çıkış Piriç, içme suyu yönetmeliğine uygun, Çalıştırma Piriç, Mahfaza Piriç, içme suyu yönetmeliğine uygun
- Yüzey: Krom
- 210 mm
- Sertifikalar: PA-IX 38239/IO, Belgaqua
- null: 0

null

- : 4,88 kg/Adet
- : 1



Waschtischablaufgarnitur OPEN	Makale numarası.: 23 775 00 99	
Waschtischablaufgarnitur PUSH OPEN	Makale numarası.: 02 002 06 99	veya
	Makale numarası.: 02 000 06 99	veya