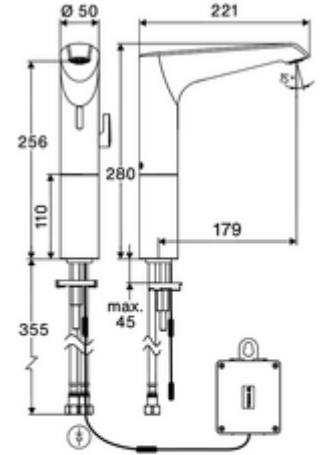


ürün numarası: 00 270 06 99

## Elektronische Waschtisch-Armatur XERIS E<sup>2</sup> HD-M large - Yüksek basınç karma su

Yenilikçi ToF teknolojisine sahip temassız, sensör kumandalı armatür. Aynalar, uyarı yelekleri gibi yansıtıcı malzemelere karşı duyarlıdır. Entegre Bluetooth® arayüzlü. SCHELL uygulaması üzerinden parametrelendirilebilir. SCHELL su yönetim sistemi SWS ile ağ kurmak için uygun. Pille işletim.



### Teslimat kapsamı

- Time-of-Flight-Sensor tek delikli armatür
  - Sıcak su sınırlamalı sıcaklık kontrolörü
  - Dikey boru uzatması
  - 6V ön filtreli eksensel selenoid valf
- Pil bölmesi 6 V, koruma sınıfı IP 65
- 4x AA alkali pil 1,5 V
- 2 esnek bağlantı hortumu Clean-Fix S G 3/8 IG x 500 mm, entegre çekvalf (Çekvalf, EN 1717: EB) ve ön filtre ile
- Lavabo montajı için sabitleme malzemesi

### Teknik veriler

- SCHELL App ile ayar seçenekleri
  - Önceden ayarlanmış çalışma modları üzerinden hızlı parametrelendirme (elektrik tasarrufu / su tasarrufu / konfor)
  - Uzman modunda özelleştirilmiş ayarlar (sensör menzili, sensör ölçüm aralığı, kişi algılama, maks. çalışma süresi, ilave çalışma süresi)
  - Termal dezenfeksiyon için sürekli yıkama, uygulama üzerinden tetikleme (3 - 10 dakika)
  - Temizlik durdurma, uygulama veya Nahreflex üzerinden tetikleme (Kapalı / 60 - 360 sn)
- Debi: 5 l/min
- Collection\_Root\_Attribute\_71: 1,0 - 5,0 bar
- Collection\_Root\_Attribute\_71: 8 bar
- Maks. işletim sıcaklığı: 70 °C (80 °C termal dezenfeksiyon için)
- Bağlantı: 2x G 3/8 IG
- Malzeme: Mahfaza Pirinç
- Yüzey: Krom
- Sertifikalar: PA-IX 10332/IO, DVGW talep edilen
- null: 0

### null

- : 2,35 kg/Adet
- : 1

Verlängerungskabel 1,5 m	Makale numarası.: 51 010 00	veya
	99	
Verlängerungskabel 3 m	Makale numarası.: 51 023 00	veya
	99	
	Makale numarası.: 09 414 06	
	99	
Eckventil mit Regulierfunktion COMFORT mit Filter	Makale numarası.: 05 430 06	
	99	

Waschtischablaufgarnitur OPEN	Makale numarası.: 02 002 06	veya
	99	
Waschtischablaufgarnitur PUSH OPEN	Makale numarası.: 02 000 06	veya
	99	

### **Bir uyarı**

- Vorherige Elektronische Waschtisch-Armatur XERIS E 01 298 06 99 voraussichtlich noch bis II. Quartal 2025 lieferbar.