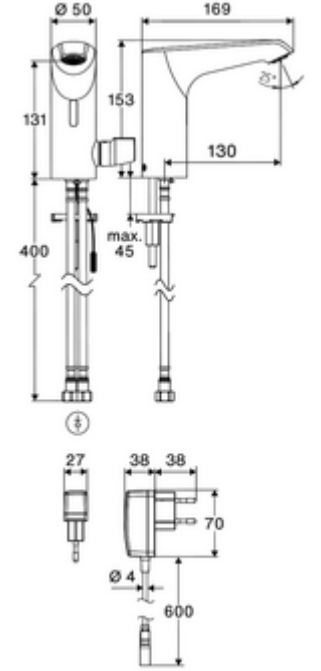


ürün numarası: 00 247 06 99

## Elektronische Waschtisch-Armatur XERIS E<sup>2</sup>-T HD-M mid. - Yüksek basıncı karma su, ThermoProtect termostat

Yenilikçi ToF teknolojisine sahip temassız, sensör kumandalı armatür. Aynalar, uyarı yelekleri gibi yansıtıcı malzemelere karşı duyarsızdır. Entegre Bluetooth® arayüzü. SCHELL uygulaması üzerinden parametrelendirilebilir. SCHELL su yönetim sistemi SWS ile ağ kurmak için uygun. Şebeke işletimi (fiş adaptörü).



### Teslimat kapsamı

- Time-of-Flight-Sensor tek delikli armatür
  - EN 1111 uyarınca ThermoProtect termostat, sıcaklık kilidi (fabrika ayarı 38 °C), soğuk su beslemesi kesildiğinde haşlanma koruması
  - 6V ön filtrelili eksensel selenoid valf
- Fiş adaptörü 9 VDC, 100 - 240 VAC, 50 - 60 Hz
- 2 esnek bağlantı hortumu Clean-Fix S G 3/8 IG x 410 mm, entegre çekvalf (Çekvalf, EN 1717: EB) ve ön filtre ile
- Lavabo montajı için sabitleme malzemesi

### Teknik veriler

- SCHELL App ile ayar seçenekleri
  - Önceden ayarlanmış çalışma modları üzerinden hızlı parametrelendirme (elektrik tasarrufu / su tasarrufu / konfor)
  - Uzman modunda özelleştirilmiş ayarlar (sensör menzili, sensör ölçüm aralığı, kişi algılama, maks. çalışma süresi, ilave çalışma süresi)
  - Termal dezenfeksiyon için sürekli yıkama, uygulama üzerinden tetikleme (3 - 10 dakika)
  - Temizlik durdurma, uygulama veya Nahreflex üzerinden tetikleme (Kapalı / 60 - 360 sn)
- S\_Durchfluss: 5 l/min
- Collection\_Root\_Attribute\_71: 1,0 - 5,0 bar
- Collection\_Root\_Attribute\_71: 8 bar
- Maks. işletim sıcaklığı: 70 °C (80 °C termal dezenfeksiyon için)
- Bağlantı: 2x G 3/8 IG
- Malzeme: Mahfaza Pirinç
- Yüzey: Krom

### null

- : 2,33 kg/Adet
- : 1

Verlängerungskabel 1,5 m

Makale numarası.: 51 010 00 veya 99

Verlängerungskabel 3 m

Makale numarası.: 51 023 00 veya 99

Eckventil mit Regulierfunktion COMFORT mit Filter

Makale numarası.: 05 430 06 99

Waschtischablaufgarnitur OPEN

Makale numarası.: 02 002 06 veya 99

Waschtischablaufgarnitur PUSH OPEN

Makale numarası.: 02 000 06 veya  
99

Standrohrverlängerung CELIS E<sup>2</sup> / XERIS E<sup>2</sup>

Makale numarası.: 01 284 06  
99

### **Bir uyarı**

- Vorherige Elektronische Waschtisch-Armatur XERIS E-T 00 233 06 99 voraussichtlich noch bis II. Quartal 2025 lieferbar.