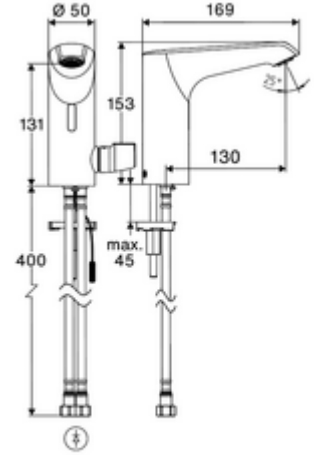


ürün numarası: 00 245 06 99

Elektronische Waschtisch-Armatur XERIS E²-T HD-M mid. - Yüksek basıncı karma su, ThermoProtect termostat

Yenilikçi ToF teknolojisine sahip temassız, sensör kumandalı armatür. Aynalar, uyarı yelekleri gibi yansıtıcı malzemelere karşı duyarsızdır. Entegre Bluetooth® arayüzü. SCHELL uygulaması üzerinden parametrelendirilebilir. SCHELL su yönetim sistemi SWS ile ağ kurmak için uygun. Özel güç kaynağı.



Teslimat kapsamı

- Time-of-Flight-Sensor tek delikli armatür
 - EN 1111 uyarınca ThermoProtect termostat, sıcaklık kilidi (fabrika ayarı 38 °C), soğuk su beslemesi kesildiğinde haşlanma koruması
 - 6V ön filtrelili eksensel selenoid valf
- 2 esnek bağlantı hortumu Clean-Fix S G 3/8 IG x 410 mm, entegre çekvalf (Çekvalf, EN 1717: EB) ve ön filtre ile
- Lavabo montajı için sabitleme malzemesi

Teknik veriler

- SCHELL App ile ayar seçenekleri
 - Önceden ayarlanmış çalışma modları üzerinden hızlı parametrelendirme (elektrik tasarrufu / su tasarrufu / konfor)
 - Uzman modunda özelleştirilmiş ayarlar (sensör menzili, sensör ölçüm aralığı, kişi algılama, maks. çalışma süresi, ilave çalışma süresi)
 - Termal dezenfeksiyon için sürekli yıkama, uygulama üzerinden tetikleme (3 - 10 dakika)
 - Temizlik durdurma, uygulama veya Nahreflex üzerinden tetikleme (Kapalı / 60 - 360 sn)
- S_Durchfluss: 5 l/min
- Collection_Root_Attribute_71: 1,0 - 5,0 bar
- Collection_Root_Attribute_71: 8 bar
- Maks. işletim sıcaklığı: 70 °C (80 °C termal dezenfeksiyon için)
- Bağlantı: 2x G 3/8 IG
- Malzeme: Mahfaza Pirinç
- Yüzey: Krom

null

- : 2,20 kg/Adet
- : 1

SWS Server	Makale numarası.: 00 500 00 99
SWS Bus-Netzteil	Makale numarası.: 00 505 00 99
SWS Bus-Extender Kabel BE-K	Makale numarası.: 00 501 00 99

Eckventil mit Regulierfunktion COMFORT mit Filter	Makale numarası.: 05 430 06 99
Waschtischablaufgarnitur OPEN	Makale numarası.: 02 002 veya 06 99
Waschtischablaufgarnitur PUSH OPEN	Makale numarası.: 02 000 veya 06 99

Standrohrverlängerung CELIS E² / XERIS E² Makale numarası.: 01 284
06 99

Toplu güç kaynağı üzerinden isteğe bağlı akım beslemesi

Unterputz-Netzteil 9 VDC, 100 - 240 VAC, 50 - 60 Hz Makale numarası.: 01 315 veya
00 99

Hutschienen-Netzteil 9 VDC, 100 - 240 VAC, 50 - 60 Hz Makale numarası.: 01 582 veya
00 99

Elektro-Verteilerkasten 9 VDC, 100 - 240 VAC, 50 - 60 Hz Makale numarası.: 01 583 veya
00 99

Bir uyarı

- Vorherige Elektronische Waschtisch-Armatur XERIS E-T 00 235 06 99 voraussichtlich noch bis II. Quartal 2025 lieferbar.