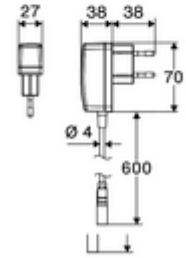
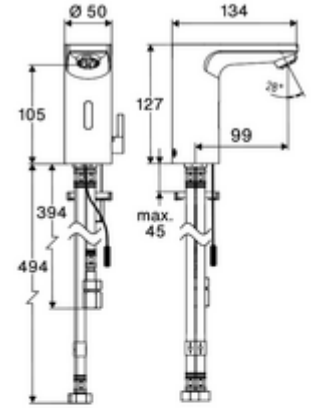


ürün numarası: 00 295 06 99

## Elektronische Waschtisch-Armatur CELIS E<sup>2</sup> ND-M - Alçak basınç karışım suyu

Yenilikçi ToF teknolojisine sahip temassız, sensör kumandalı armatür. Aynalar, uyarı yelekleri gibi yansıtıcı malzemelere karşı duyarlıdır. Entegre Bluetooth® arayüzü. SCHELL uygulaması üzerinden parametrelendirilebilir. SCHELL su yönetim sistemi SWS ile ağ kurmak için uygun. Şebeke işletimi. Açık boylerler için.



### Teslimat kapsamı

- Time-of-Flight-Sensor tek delikli armatür
  - Sıcak su sınırlamalı sıcaklık kontrolörü
  - 6V ön filtreli eksensel selenoid valf
  - Akış regülatörü
- Fiş adaptörü 9 VDC, 100 - 240 VAC, 50 - 60 Hz
- Debi sınırlayıcı ön filtre
- 3 esnek bağlantı hortumu Clean-Fix S G 3/8 IG x 380 / 500 mm
- Lavabo montajı için sabitleme malzemesi

### Teknik veriler

- SCHELL App ile ayar seçenekleri
  - Önceden ayarlanmış çalışma modları üzerinden hızlı parametrelendirme (elektrik tasarrufu / su tasarrufu / konfor)
  - Uzman modunda özelleştirilmiş ayarlar (sensör menzili, sensör ölçüm aralığı, kişi algılama, maks. çalışma süresi, ilave çalışma süresi)
  - Termal dezenfeksiyon için sürekli yıkama, uygulama üzerinden tetikleme (3 - 10 dakika)
  - Temizlik durdurma, uygulama veya Nahreflex üzerinden tetikleme (Kapalı / 60 - 360 sn)
- S\_Durchfluss: 5 l/min
- Collection\_Root\_Attribute\_71: 1,0 - 5,0 bar
- Collection\_Root\_Attribute\_71: 8 bar
- Maks. işletim sıcaklığı: 70 °C (80 °C termal dezenfeksiyon için)
- Bağlantı: 3x G 3/8 IG
- Malzeme: Mahfaza Pirinç
- Yüzey: Krom
- Sertifikalar: PA-IX 10333/IO
- null: 0

### null

- : 1,72 kg/Adet
- : 1

Verlängerungskabel 1,5 m

Makale numarası.: 51 010 00 veya 99

Verlängerungskabel 3 m

Makale numarası.: 51 023 00 veya 99

Eckventil mit Regulierfunktion COMFORT mit Filter

Makale numarası.: 05 430 06 99

Waschtischablaufgarnitur OPEN

Makale numarası.: 02 002 06 veya 99

Waschtischablaufgarnitur PUSH OPEN

Makale numarası.: 02 000 06 veya  
99

**Bir uyarı**

- Lieferbar im IV. Quartal 2025.