

Numărul de articol: 01 208 06 99

## Baterie lavoar stativă cu senzor XERIS E HD-K med. - presiune ridicată apă rece / apă pre-amestecată

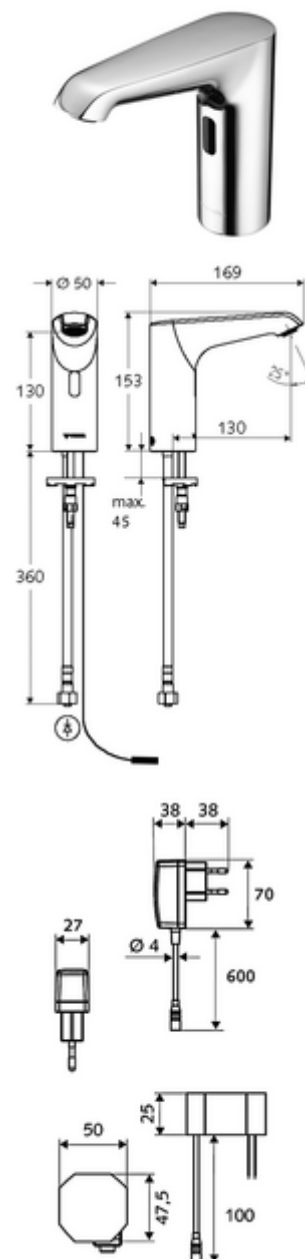
Controlat de senzor infraroșu Funcționare cu alimentare de la rețeaua electrică (adaptor de rețea fișă). Adecvat pentru interconectare cu sistemul de gestionare a apei SWS SCHELL. Parametrizabil prin SCHELL Single Control SSC.

### Conținutul ambalajului

- baterie lavoar, cu senzor infraroșu
  - Aerator
  - sistem electronic cu senzor infraroșu, programabil
  - Carcasă complet metalică, rezistentă la vandalism
  - cablu de racordare 220 mm, cu conector cu fișă cu 3 poli, clasă de protecție IP 65
  - Ventil electromagnet axial cu filtru 6 V
- adaptor de rețea fișă 9 VDC, 100 - 240 VAC, 50 - 60 Hz
- furtun de racordare flexibil Clean-Fix S G 3/8 IG x 400 mm, cu clapetă de sens integrată (RV, EN 1717: EB) și prefiltru
- material de fixare pentru montarea lavoarului

### Date tehnice

- Programare parametri cu SWS,SSC
  - rază de acțiune senzor (scurtă / medie / lungă)
  - programare prin reflexie cu rază scurtă (oprită / pornită)
  - timp de funcționare max. (1 - 360 s)
  - durată de spălare după utilizare (0,6 - 60 sec.)
  - spălare de igienizare (oprit / 5 - 600 sec., la fiecare 1 - 240 h după ultima spălare / la fiecare 1 - 240 h)
  - spălare continuă pentru dezinfecție termică, cu protecție antiopărire (oprit / 15 - 600 sec.)
  - flux continuu (oprit / 15 - 600 sec.)
  - mod economisire energie (oprit / 1 - 254 h după ultima utilizare)
  - oprire curățenie (oprit / 60 - 360 sec.)
- Modul electronic programabil
  - rază de acțiune senzor (scurtă / medie / lungă)
  - spălare de igienizare (oprit / 30 sec., la fiecare 24 h după ultima spălare / la fiecare 24 h)
  - spălare continuă pentru dezinfecție termică, cu protecție antiopărire (oprit / 300 sec. / 120 sec.)
  - oprire curățenie (oprit / 60 sec.)
- Debit: max. 5 l/min independent de presiune
- Presiune de curgere: 1,0 - 5,0 bar
- Presiune de repaus max.: 8 bar
- temperatură de operare max: 70 °C (80 °C pentru dezinfecție termică)
- Material: carcasă alamă, piese în contact cu apa plastic
- Finisaj: crom
- certificate: PA-IX 29072/IO, Belgaqua
- Clasa de zgomot: I
- Clasă debit: O



## Caracteristici

- Masă: 1,77 kg/bucată
- Unități pachet: 1

## Accesorii recomandate

SSC Bluetooth®-Modul	Articolul nr.: 00 916 00 99	
Cablu prelungitor 1.5 m	Articolul nr.: 51 010 00 99	sau
Cablu prelungitor 3 m	Articolul nr.: 51 023 00 99	sau
Robinet colțar de reglaj COMFORT cu filtru	Articolul nr.: 05 430 06 99	
Ventil lavoar OPEN	Articolul nr.: 02 002 06 99	sau
Ventil lavoar PUSH OPEN	Articolul nr.: 02 000 06 99	sau

## o înștiințare

- Articol scos din producție, disponibil în limita stocului
- Nachfolgemodell: XERIS E<sup>2</sup>, Art.Nr. 00 259 06 99