

Numărul de articol: 00 268 06 99

Baterie lavoar stativă cu senzor XERIS E² HD-K mare - presiune ridicată apă rece / apă pre-amestecată

Armătură fără contact, controlat de senzori, cu tehnologie inovatoare ToF. Insensibil la materiale reflectorizante, cum ar fi oglinzile, vestele cu vizibilitate ridicată etc. Cu interfață Bluetooth® integrată. Parametrizare, evaluare și documentație prin aplicația SCHELL. Adecvat pentru interconectare cu sistemul de gestionare a apei SWS SCHELL. Funcționare cu alimentare de la rețeaua electrică (adaptor de rețea montat încastrat).

Conținutul ambalajului

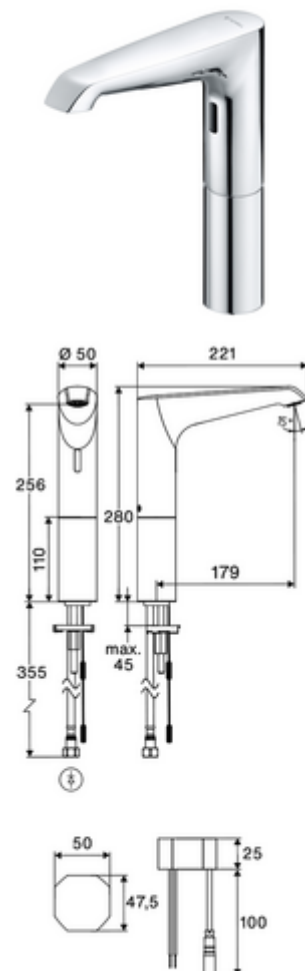
- Armătură monocomandă cu senzor Time-of-Flight
 - Cablu de conectare 360 mm, cu conector cu 3 pini, clasa de protecție IP 65
 - prelungire hidrant
 - Electronică cu senzor Time-of-Flight (ToF) cu ajustarea automată a razei senzorului
 - Carcasă complet metalică, rezistentă la vandalism
 - Aerator ascuns (antifurt)
 - Ventil electromagnet axial cu filtru 6 V
- adaptor de rețea cu montaj încastrat 9 VDC, 100 - 240 VAC, 50 - 60 Hz
- furtun de racordare flexibil Clean-Fix S G 3/8 IG x 500 mm, cu clapetă de sens integrată (RV, EN 1717: EB) și prefiltru
- material de fixare pentru montarea lavoarului

Date tehnice

- Programare parametri cu aplicația SCHELL
 - Parametrizare rapidă prin moduri de funcționare prestabilite (economisii energie electrică / economisii apă / confort)
 - Setări individuale în modul expert (raza senzorului, intervalul de măsurare a senzorului, detectarea persoanei, timpul maxim de funcționare, timpul de oprire)
 - Clătire continuă pentru dezinfectie termică, declanșată prin aplicație (3 - 10 min)
 - Oprire curățenie, declanșată prin aplicație sau manual (oprit / 60 - 360 s)
- S_{Durchfluss}: max. 5 l/min independent de presiune
- Presiune de curgere: 1,0 - 5,0 bar
- Presiune de repaus max.: 8 bar
- temperatură de operare max: 70 °C (80 °C pentru dezinfectie termică)
- Racord: G 3/8 IG
- Material: carcasă alamă
- Finisaj: crom
- certificate: PA-IX 10332/IO, DVGW necesar
- Clasa de zgomot: I
- Clasă debit: O

Caracteristici

- Masă: 2,20 kg/bucată
- Unități pachet: 1



Accesorii recomandate

Cablu prelungitor 1.5 m	Articolul nr.: 51 010 00 99 sau
Cablu prelungitor 3 m	Articolul nr.: 51 023 00 99 sau
Robinet colțar de reglaj COMFORT cu filtru	Articolul nr.: 05 430 06 99
Ventil lavoar OPEN	Articolul nr.: 02 002 06 99 sau
Ventil lavoar PUSH OPEN	Articolul nr.: 02 000 06 99 sau

o înștiințare

- Vorherige Elektronische Waschtisch-Armatur XERIS E 00 226 06 99 voraussichtlich noch bis II. Quartal 2025 lieferbar.