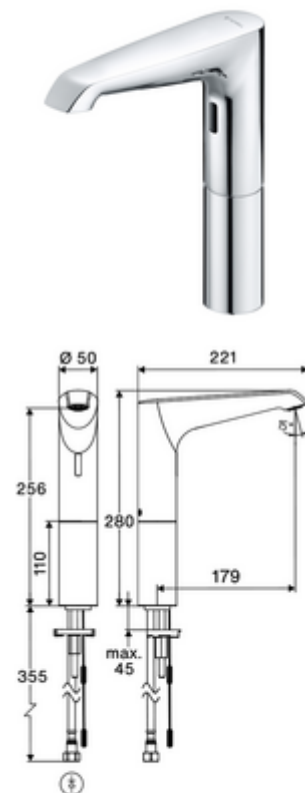


Numărul de articol: 00 265 06 99

Baterie lavoar stativă cu senzor XERIS E² HD-K mare - presiune ridicată apă rece / apă pre-amestecată

Armătură fără contact, controlat de senzori, cu tehnologie inovatoare ToF. Insensibil la materiale reflectorizante, cum ar fi oglinzile, vestele cu vizibilitate ridicată etc. Cu interfață Bluetooth® integrată. Parametrizabil prin aplicația SCHELL. Adecvat pentru interconectare cu sistemul de gestionare a apei SWS SCHELL. Alimentare cu curent exclusă. Destinat pentru alimentarea cu energie prin sistemul de management al apei SCHELL SWS sau o unitate centrală de alimentare cu energie.



Conținutul ambalajului

- Armătură monocomandă cu senzor Time-of-Flight
 - Electronică cu senzor Time-of-Flight (ToF) cu ajustarea automată a razei senzorului
 - prelungire hidrant
 - Ventil electromagnetic axial cu filtru 6 V
 - Aerator ascuns (antifurt)
 - Cablu de conectare 360 mm, cu conector cu 3 pini, clasa de protecție IP 65
- furtun de racordare flexibil Clean-Fix S G 3/8 IG x 500 mm, cu clapetă de sens integrată (RV, EN 1717: EB) și prefiltru
- material de fixare pentru montarea lavoarului

Date tehnice

- Programare parametri cu aplicația SCHELL
 - Parametrizare rapidă prin moduri de funcționare prestabilite (economisii energie electrică / economisii apă / confort)
 - Setări individuale în modul expert (raza senzorului, intervalul de măsurare a senzorului, detectarea persoanei, timpul maxim de funcționare, timpul de oprire)
 - Spălare de igienizare (oprire / la intervale / spălare după cum este necesar, ținând cont de utilizare / la date fixe [zile, oră])
 - Clătire continuă pentru dezinfectie termică, declanșată prin aplicație (3 - 10 min)
 - Flux continuu, declanșat prin aplicație (15 - 600 s)
 - Oprire curățenie, declanșată prin aplicație sau manual (oprit / 60 - 360 s)
- Debit: max. 5 l/min independent de presiune
- Presiune de curgere: 1,0 - 5,0 bar
- Presiune de repaus max.: 8 bar
- temperatură de operare max: 70 °C (80 °C pentru dezinfectie termică)
- Material: carcasă alamă
- Finisaj: crom
- racord: G 3/8 IG
- Certificate: PA-IX 10332/IO, DVGW necesar
- Clasa de zgomot: I
- Clasă debit: O

Caracteristici

- Masă: 2,10 kg/bucată
- Unități pachet: 1

Accesorii necesare

| | |
|-----------------------------|-----------------------------|
| SWS Server | Articolul nr.: 00 500 00 99 |
| Adaptor alimentare SWS Bus | Articolul nr.: 00 505 00 99 |
| SWS Bus-Extender cablu BE-K | Articolul nr.: 00 501 00 99 |

Accesorii recomandate

| | |
|--|---------------------------------|
| Robinet colțar de reglaj COMFORT cu filtru | Articolul nr.: 05 430 06 99 |
| Ventil lavoar OPEN | Articolul nr.: 02 002 06 99 sau |
| Ventil lavoar PUSH OPEN | Articolul nr.: 02 000 06 99 sau |

Alimentare optimă cu curent electric, prin adaptor de rețea colectiv

| | |
|---|---------------------------------|
| Unitate de rețea îngropată 9 VDC, 100 - 240 VAC, 50 - 60 Hz | Articolul nr.: 01 315 00 99 sau |
| Unitate de rețea 9 VDC, 100 - 240 VAC, 50 - 60 Hz | Articolul nr.: 01 582 00 99 sau |
| Cutie de distribuție electrică 9 VDC, 100 - 240 VAC, 50 - 60 Hz | Articolul nr.: 01 583 00 99 sau |

o înștiințare

- Vorherige Elektronische Waschtisch-Armatur XERIS E 00 220 06 99 voraussichtlich noch bis II. Quartal 2025 lieferbar.