

Numărul de articol: 00 222 06 99

Baterie lavoar stativă cu senzor XERIS E HD-M med. - presiune ridicată apă amestecată

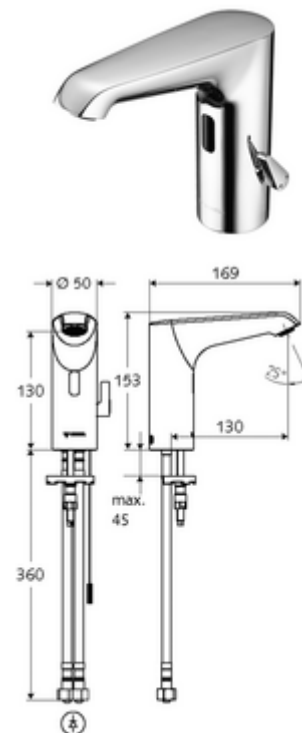
Controlat de senzor infraroșu Alimentare cu curent exclusă. Adecvat pentru interconectare cu sistemul de gestionare a apei SWS SCHELL. Parametrizabil prin SCHELL Single Control SSC. Destinat pentru alimentarea cu energie prin sistemul de management al apei SCHELL SWS sau o unitate centrală de alimentare cu energie.

Conținutul ambalajului

- baterie lavoar, cu senzor infraroșu
 - Aerator
 - sistem electronic cu senzor infraroșu, programabil
 - regulator de temperatură
 - Carcasă complet metalică, rezistentă la vandalism
 - cablu de racordare 220 mm, cu conector cu fișă cu 3 poli, clasă de protecție IP 65
 - Ventil electromagnet axial cu filtru 6 V
- 2 furtunuri de racordare flexibile Clean-Fix S G 3/8 IG x 400 mm, cu clapetă de sens integrată (RV, EN 1717: EB) și prefiltru
- material de fixare pentru montarea lavoarului

Date tehnice

- Programare parametri cu SWS,SSC
 - rază de acțiune senzor (scurtă / medie / lungă)
 - programare prin reflexie cu rază scurtă (oprită / pornită)
 - timp de funcționare max. (1 - 360 s)
 - durata de spălare după utilizare (0,6 - 60 sec.)
 - spălare de igienizare (oprit / 5 - 600 sec., la fiecare 1 - 240 h după ultima spălare / la fiecare 1 - 240 h)
 - spălare continuă pentru dezinfecție termică, cu protecție antiopărire (oprit / 15 - 600 sec.)
 - flux continuu (oprit / 15 - 600 sec.)
 - mod economisire energie (oprit / 1 - 254 h după ultima utilizare)
 - oprire curățenie (oprit / 60 - 360 sec.)
- Modul electronic programabil
 - rază de acțiune senzor (scurtă / medie / lungă)
 - spălare de igienizare (oprit / 30 sec., la fiecare 24 h după ultima spălare / la fiecare 24 h)
 - spălare continuă pentru dezinfecție termică, cu protecție antiopărire (oprit / 300 sec. / 120 sec.)
 - oprire curățenie (oprit / 60 sec.)
- S_Durchfluss: max. 5 l/min independent de presiune
- Presiune de curgere: 1,0 - 5,0 bar
- Presiune de repaus max.: 8 bar
- temperatură de operare max: 70 °C (80 °C pentru dezinfecție termică)
- Racord: 2x G 3/8 IG
- Material: carcasă alamă, piese în contact cu apa plastic
- Finisaj: crom
- certificate: PA-IX 29072/IO, Belgaqua
- Clasa de zgomot: I
- Clasă debit: O



Caracteristici

- Masă: 1,81 kg/bucată
- Unități pachet: 1

Accesorii necesare

SWS Server	Articolul nr.: 00 500 00 99
Adaptor alimentare SWS Bus	Articolul nr.: 00 505 00 99
SWS Bus-Extender cablu BE-K	Articolul nr.: 00 501 00 99

Accesorii recomandate

Robinet colțar termostatat	Articolul nr.: 09 414 06 99
Robinet colțar de reglaj COMFORT cu filtru	Articolul nr.: 05 430 06 99
Ventil lavoar OPEN	Articolul nr.: 02 002 06 99 sau
Ventil lavoar PUSH OPEN	Articolul nr.: 02 000 06 99 sau

Alimentare optimă cu curent electric, prin adaptor de rețea colectiv

Unitate de rețea îngropată 9 VDC, 100 - 240 VAC, 50 - 60 Hz	Articolul nr.: 01 315 00 99 sau
Unitate de rețea 9 VDC, 100 - 240 VAC, 50 - 60 Hz	Articolul nr.: 01 582 00 99 sau
Cutie de distribuție electrică 9 VDC, 100 - 240 VAC, 50 - 60 Hz	Articolul nr.: 01 583 00 99 sau

o înștiințare

- Articol scos din producție, disponibil în limita stocului
- Nachfolgemodell: XERIS E², Art.Nr. 00 261 06 99