

Numărul de articol: 03 060 00 99

## Modul WC MONTUS Typ 820 C, Betätigung von oben oder vorne

Modul WC înălțime constructivă 82 cm cu rezervor de spălare montat încastrat 15 cm. Pentru montaj cu cadru de susținere sau pe perete. Pentru WC suspendat de perete cu dimensiune de fixare 180 sau 230 mm. Ramă din profil de oțel autoportantă, vopsită în câmp electrostatic, cu picioare reglabile pe înălțime. Economie de apă prin spălare cu două cantități și proces de umplere întârziat (se economisesc cca. 0,5 l/spălare).



### Conținutul ambalajului

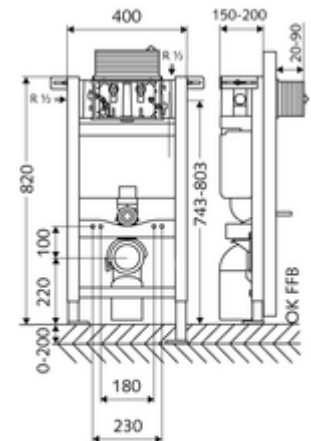
- modul WC
  - țevă de spălare Ø 45 mm, cu dop de construcție
  - rezervor WC cu montaj încastrat 15 cm, acționare de sus sau din față
  - robinet de colț cu funcție de reglaj G 1/2 AG, clasă de zgomot I
  - Picioare de montare reglabile pe înălțime 0 - 20 cm
- piesă de reducere Ø 90 / 110 mm
- garnitură de racordare WC (admisie Ø 45 mm, evacuare Ø 90 / 110 mm)
- cot de ieșire din PP Ø 90 / 90 mm, cu dop de construcție
- material de fixare pentru montarea WC-ului (bolțuri de fixare M 12 x 200 mm, furtunuri de protecție, manșoane cu guler din plastic, piulițe, șaibe suport, capace de protecție)
- material de fixare pentru picioare de montaj

### Date tehnice

- spălare cu două cantități: cantitate spălare economică 3 l, Volum principal de spălare 4/5/6/7 l reglabil (6 l setat din fabrică)
- capacitate de încărcare: max. 400 kg
- racord apă uzată: Ø 90 / 110 mm
- racord țevă de spălare: Ø 45 mm
- racord apă: DN 15 R 1/2 AG (spate, sus, lateral)
- ieșire apă uzată: Ø 90 / 110 mm
- Material: cadru oțel
- Finisaj: cadru vopsit în câmp electrostatic
- Dimensiuni: L 40 cm x Î 82 cm
- certificate: Belgaqua

### Caracteristici

- Masă: 11,60 kg/bucată
- Unități pachet: 1



### Accesorii necesare

Garnitură fonoizolantă WC	Articolul nr.: 03 001 00 99	
<u>Pentru declanșare mecanică</u>		
Placă acționare MONTUS CIRCUM	Articolul nr.: 03 119 06 99	sau
Placă acționare MONTUS CIRCUM	Articolul nr.: 03 119 64 99	sau
Placă acționare MONTUS CIRCUM	Articolul nr.: 03 119 15 99	sau
Placă acționare MONTUS BOARD	Articolul nr.: 03 120 64 99	sau
Placă acționare MONTUS BOARD	Articolul nr.: 03 120 06 99	sau
Placă acționare MONTUS BOARD	Articolul nr.: 03 120 15 99	sau

Placă acționare MONTUS TOWER	Articolul nr.: 03 121 64 99	sau
Placă acționare MONTUS TOWER	Articolul nr.: 03 121 06 99	sau
Placă acționare MONTUS TOWER	Articolul nr.: 03 121 15 99	sau
Placă acționare MONTUS KONKAV	Articolul nr.: 03 122 06 99	sau
Placă acționare MONTUS KONKAV	Articolul nr.: 03 122 64 99	sau
Placă acționare MONTUS KONKAV	Articolul nr.: 03 122 15 99	sau
Placă acționare MONTUS PLACE	Articolul nr.: 03 070 28 99	sau
Placă acționare MONTUS FIELD	Articolul nr.: 03 126 06 99	sau
Placă acționare MONTUS FIELD	Articolul nr.: 03 126 64 99	sau