

Numărul de articol: 03 076 00 99

Modul WC MONTUS tip COMPACT II

Modul WC înălțime constructivă 115 cm cu spălător cu presiune COMPACT II montat încadrat. Pentru montaj cu cadru de susținere sau pe perete. Pentru WC suspendat de perete cu dimensiune de fixare 180 sau 230 mm. Ramă din profil de oțel autoportantă, vopsită în câmp electrostatic, cu picioare și suporturi transversale reglabile pe înălțime. Declanșare electronică sau mecanică a spălării.

Conținutul ambalajului

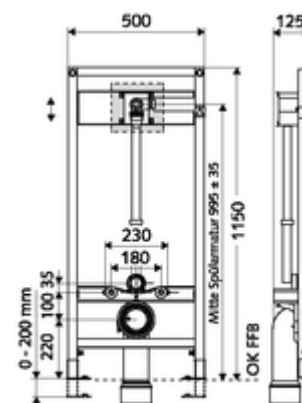
- modul WC
 - vană cu șiber pentru conductă (EN 12541)
 - Picioare de montare galvanizate, reglabile pe înălțime 0 - 20 cm, cu rezistență la alunecare
 - Țeavă de spălare reglabilă pe înălțime, Ø 45 mm, cu dop de construcție
 - suport transversal cu spălător cu presiune COMPACT II, cu montaj încadrat cu blocaj anterior și capac montat la nivel, reglabil pe înălțime
- piesă de reducere Ø 90 / 110 mm
- garnitură de racordare WC (admisie Ø 45 mm, evacuare Ø 90 / 110 mm)
- cot de ieșire din PP Ø 90 / 90 mm, cu dop de construcție
- material de fixare pentru montarea WC-ului (bolțuri de fixare M 12 x 200 mm, furtunuri de protecție, manșoane cu guler din plastic, piulițe, șaibe suport, capace de protecție)
- material de fixare pentru picioare de montaj

Date tehnice

- Presiune de curgere: 1,2 - 5,0 bar
- Presiune de repaus max.: 8 bar
- capacitate de încărcare: max. 400 kg (la utilizarea setului de prindere în perete MONTUS)
- racord apă uzată: Ø 90 / 110 mm
- racord țeavă de spălare: Ø 45 mm
- racord apă: DN 20 G 3/4 AG (dreapta)
- ieșire apă uzată: Ø 90 / 110 mm
- Debit purjare: 1,0 - 1,3 l/s
- Material: cadru oțel, conductă de apă alamă rezistentă la dezincare conform cu Ordonanța privind apa potabilă
- Finisaj: cadru vopsit în câmp electrostatic
- Dimensiuni: L 50 cm x Î 115 cm
- certificate: Belgaqua

Caracteristici

- Masă: 12,30 kg/bucată
- Unități pachet: 1



Accesorii necesare

Pentru montaj aparent

Set suport perete MONTUS (120 - 170 mm)

Articolul nr.: 03 071 00 99 sau

Set suport perete MONTUS (150 - 210 mm)

Articolul nr.: 03 077 00 99 sau

Comenzi WC

Comandă WC EDITION E Manual

Articolul nr.: 01 028 28 99 sau

Comandă WC EDITION E

Articolul nr.: 01 027 28 99 sau

Plăci de acționare WC

Placă acționare EDITION

Articolul nr.: 02 802 06 99 sau

Placă acționare EDITION

Articolul nr.: 02 802 15 99 sau

Placă acționare EDITION

Articolul nr.: 02 803 28 99 sau

Placă acționare EDITION Eco

Articolul nr.: 02 804 06 99 sau

Placă acționare EDITION Eco

Articolul nr.: 02 804 15 99 sau

Placă acționare EDITION Eco

Articolul nr.: 02 805 28 99 sau

Placă acționare EDITION Eco 100

Articolul nr.: 02 825 06 99 sau

o înștiințare

- Verbauter Druckspüler mit Geräuschklasse I bei 100% Durchfluss.

instrucțiune de asamblare

- Pentru declanșarea electronică, asigurați alimentarea cu curent electric conform sistemului de comandă corespunzător pentru WC.
- În legătură cu sistemul de gestionare a apei SCHELL SWS, se va prevedea, după caz, un cablu de magistrală uzual H(St)H2x2x0,8 (asigurat de client) pentru cablul BE-K SWS de extensie pentru magistrală.
- Pot fi utilizate doar adaptoare de rețea și cabluri de racordare SCHELL.
- Conductă de alimentare necesară DN 25