

Numărul de articol: 02 823 00 99

Pentru spălător cu presiune pisoar, cu montaj încastrat SCHELL COMPACT II.

Conținutul ambalajului

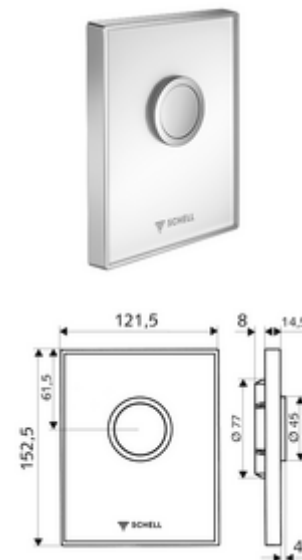
- placă de acționare design din sticlă securizată
 - buton de acționare din alamă
- Cartuș cu temporizare cu filtru înaintea duzei de egalizare
- cadru de montaj

Date tehnice

- Debit spălare Reglabil: 1,0 - 6,0 l
- Material: Acționare alamă, placă frontală Sticlă securizată (ESD), cadru plastic
- Finisaj: Acționare crom, placă frontală alb, cadru crom
- Dimensiuni placă frontală: L 121,5 mm x Î 152,5 mm x A 14,5 mm

Caracteristici

- Masă: 0,73 kg/bucată
- Unități pachet: 1



Accesorii necesare

Doză montaj îngropată COMPACT II

Articolul nr.: 03 075 00 99 sau

Articolul nr.: 01 193 00 99 sau

o înștiințare

- Articol scos din producție, disponibil în limita stocului