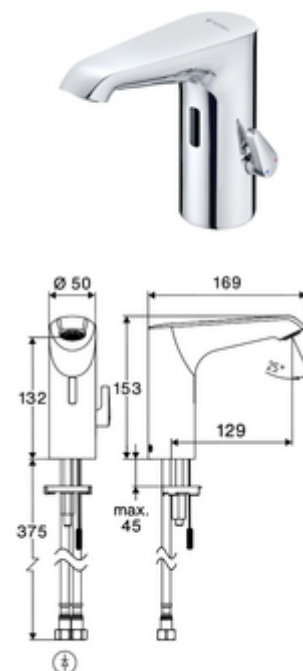


Numărul de articol: 00 261 06 99

Baterie lavoar stativă cu senzor XERIS E² HD-M med. - presiune ridicată apă amestecată

Armătură fără contact, controlat de senzori, cu tehnologie inovatoare ToF. Insensibil la materiale reflectorizante, cum ar fi oglinzile, vestele cu vizibilitate ridicată etc. Cu interfață Bluetooth® integrată. Parametrizare, evaluare și documentație prin aplicația SCHELL. Adecvat pentru interconectare cu sistemul de gestionare a apei SWS SCHELL. Alimentare cu curent exclusă. Destinat pentru alimentarea cu energie prin sistemul de management al apei SCHELL SWS sau o unitate centrală de alimentare cu energie.



Conținutul ambalajului

- Armătură monocomandă cu senzor Time-of-Flight
 - Electronică cu senzor Time-of-Flight (ToF) cu ajustarea automată a razei senzorului
 - Carcasă complet metalică, rezistentă la vandalism
 - cablu de racordare 220 mm, cu conector cu fișă cu 3 poli, clasă de protecție IP 65
 - Aerator ascuns (antifurt)
 - Ventil electromagnetice axial cu filtru 6 V
 - Regulator de temperatură cu limitare a apei calde
- 2 furtunuri de racordare flexibile Clean-Fix S G 3/8 IG x 410 mm, cu clapetă de sens integrată (RV, EN 1717: EB) și prefiltru
- material de fixare pentru montarea lavoarului

Date tehnice

- Programare parametri cu aplicația SCHELL
 - Parametrizare rapidă prin moduri de funcționare prestabilite (economisiți energie electrică / economisiți apă / confort)
 - Setări individuale în modul expert (raza senzorului, intervalul de măsurare a senzorului, detectarea persoanei, timpul maxim de funcționare, timpul de oprire)
 - Clătire continuă pentru dezinfecție termică, declanșată prin aplicație (3 - 10 min)
 - Oprire curățenie, declanșată prin aplicație sau manual (oprit / 60 - 360 s)
- Debit: max. 5 l/min independent de presiune
- Presiune de curgere: 1,0 - 5,0 bar
- Presiune de repaus max.: 8 bar
- temperatură de operare max: 70 °C (80 °C pentru dezinfecție termică)
- Racord: 2x G 3/8 IG
- Material: carcasă alamă
- Finisaj: crom
- certificate: PA-IX 10332/IO, DVGW necesar
- Clasa de zgomot: I
- Clasă debit: O

Caracteristici

- Masă: 1,54 kg/bucată
- Unități pachet: 1

Accesorii necesare

SWS Server	Articolul nr.: 00 500 00 99
Adaptor alimentare SWS Bus	Articolul nr.: 00 505 00 99
SWS Bus-Extender cablu BE-K	Articolul nr.: 00 501 00 99

Accesorii recomandate

	Articolul nr.: 09 414 06 99
Robinet colțar de reglaj COMFORT cu filtru	Articolul nr.: 05 430 06 99
Ventil lavoar OPEN	Articolul nr.: 02 002 06 99 sau
Ventil lavoar PUSH OPEN	Articolul nr.: 02 000 06 99 sau
Extensie baterie CELIS E ² / XERIS E ²	Articolul nr.: 01 284 06 99

Alimentare optimă cu curent electric, prin adaptor de rețea colectiv

Unitate de rețea îngropată 9 VDC, 100 - 240 VAC, 50 - 60 Hz Articolul nr.: 01 315 00 99 sau

Unitate de rețea 9 VDC, 100 - 240 VAC, 50 - 60 Hz Articolul nr.: 01 582 00 99 sau

Cutie de distribuție electrică 9 VDC, 100 - 240 VAC, 50 - 60 Hz Articolul nr.: 01 583 00 99 sau

o înștiințare

- Vorherige Elektronische Waschtisch-Armatur XERIS E 00 222 06 99 voraussichtlich noch bis II. Quartal 2025 lieferbar.