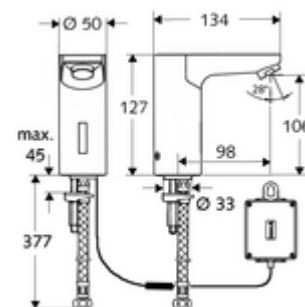


Numărul de articol: 01 230 06 99

HD-K - presiune ridicată apă rece / apă pre-amestecată

Controlat de senzor infraroșu Funcționare cu baterie. Adecvat pentru interconectare cu sistemul de gestionare a apei SWS SCHELL. Parametrizabil prin SCHELL Single Control SSC.



Conținutul ambalajului

- baterie lavoar, cu senzor infraroșu
 - Ventil electromagnetice cu filtru 6 V
 - Aerator
 - sistem electronic cu senzor infraroșu, programabil
 - Carcasă complet metalică, rezistentă la vandalism
- compartiment baterii 6 V, clasă de protecție IP 65
- 4x baterii alcaline AA de 1,5 V
- furtun de racordare flexibil Clean-Fix S G 3/8 IG x 380 mm, cu prefiltru
- material de fixare pentru montarea lavoarului

Date tehnice

- Programare parametri cu SWS,SSC
 - rază de acțiune senzor (scurtă / medie / lungă)
 - programare prin reflexie cu rază scurtă (oprită / pornită)
 - timp de funcționare max. (1 - 360 s)
 - durată de spălare după utilizare (0,6 - 60 sec.)
 - spălare de igienizare (oprit / 5 - 600 sec., la fiecare 1 - 240 h după ultima spălare / la fiecare 1 - 240 h)
 - spălare continuă pentru dezinfecție termică, cu protecție antiopărire (oprit / 15 - 600 sec.)
 - flux continuu (oprit / 15 - 600 sec.)
 - mod economisire energie (oprit / 1 - 254 h după ultima utilizare)
 - oprire curățenie (oprit / 60 - 360 sec.)
- Modul electronic programabil
 - rază de acțiune senzor (scurtă / medie / lungă)
 - spălare de igienizare (oprit / 30 sec., la fiecare 24 h după ultima spălare / la fiecare 24 h)
 - spălare continuă pentru dezinfecție termică, cu protecție antiopărire (oprit / 300 sec. / 120 sec.)
 - oprire curățenie (oprit / 60 sec.)
- Debit: max. 5 l/min independent de presiune
- Presiune de curgere: 1,0 - 5,0 bar
- Presiune de repaus max.: 8 bar
- temperatură de operare max: 70 °C (80 °C pentru dezinfecție termică)
- Racord: G 3/8 IG
- Material: carcasă alamă conform cu Ordonanța privind apa potabilă
- Finisaj: crom
- certificate: P-IX 19116/IZ, WRAS necesar
- Clasa de zgomot: I
- Clasă debit: Z

Caracteristici

- Masă: 2,02 kg/bucată

- Unități pachet: 1

Accesorii recomandate

SSC Bluetooth®-Modul	Articolul nr.: 00 916 00 99	
Cablu prelungitor 1.5 m	Articolul nr.: 51 010 00 99	sau
Cablu prelungitor 3 m	Articolul nr.: 51 023 00 99	sau
Robinet colțar de reglaj COMFORT cu filtru	Articolul nr.: 05 430 06 99	
Ventil lavoar OPEN	Articolul nr.: 02 002 06 99	sau
Ventil lavoar PUSH OPEN	Articolul nr.: 02 000 06 99	sau

o înștiințare

- Articol scos din producție, disponibil în limita stocului
- Nachfolgemodell: CELIS E², Art.Nr. 00 274 06 99