

Numărul de articol: 03 076 00 99

Modul WC MONTUS tip COMPACT II

Modul WC înălțime constructivă 115 cm cu spălător cu presiune COMPACT II montat încastrat. Pentru montaj cu cadru de susținere sau pe perete. Pentru WC suspendat de perete cu dimensiune de fixare 180 sau 230 mm. Ramă din profil de oțel autoportantă, vopsită în câmp electrostatic, cu picioare și suporturi transversale reglabile pe înălțime. Declanșare electronică sau mecanică a spălării.

Conținutul ambalajului

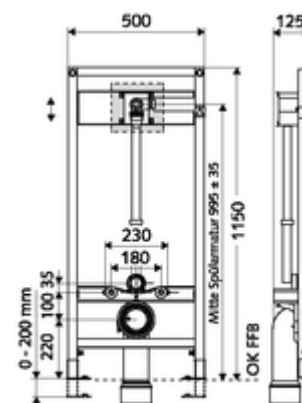
- modul WC
 - vană cu șiber pentru conductă (EN 12541)
 - Picioare de montare galvanizate, reglabile pe înălțime 0 - 20 cm, cu rezistență la alunecare
 - suport transversal cu spălător cu presiune COMPACT II, cu montaj încastrat cu blocaj anterior și capac montat la nivel, reglabil pe înălțime
- material de fixare pentru montarea WC-ului (bolțuri de fixare M 12 x 200 mm, furtunuri de protecție, manșoane cu guler din plastic, piulițe, șaibe suport, capace de protecție)
- material de fixare pentru picioare de montaj

Date tehnice

- Presiune de curgere: 1,2 - 5,0 bar
- Presiune de repaus max.: 8 bar
- capacitate de încărcare: max. 400 kg (la utilizarea setului de prindere în perete MONTUS)
- racord apă uzată: Ø 90 / 110 mm
- racord țevă de spălare: Ø 45 mm
- racord apă: DN 20 G 3/4 AG (dreapta)
- ieșire apă uzată: Ø 90 / 110 mm
- Debit purjare: 1,0 - 1,3 l/s
- Material: cadru oțel, conductă de apă alamă rezistentă la dezincare conform cu Ordonanța privind apa potabilă
- Finisaj: cadru vopsit în câmp electrostatic
- Dimensiuni: L 50 cm x Î 115 cm
- certificate: Belgaqua

Caracteristici

- Masă: 12,30 kg/bucată
- Unități pachet: 1



Accesorii necesare

Pentru montaj aparent

Set suport perete MONTUS (120 - 170 mm)

Articolul nr.: 03 071 00 99 sau

Set suport perete MONTUS (150 - 210 mm)

Articolul nr.: 03 077 00 99 sau

Comenzi WC

Articolul nr.: 01 028 28 99 sau

Articolul nr.: 01 027 28 99 sau

Plăci de acționare WC

Articolul nr.: 02 802 06 99 sau

Placă acționare EDITION Eco
Placă acționare EDITION Eco
Placă acționare EDITION Eco
Placă acționare EDITION Eco 100

Articolul nr.: 02 802 15 99 sau
Articolul nr.: 02 803 28 99 sau
Articolul nr.: 02 804 06 99 sau
Articolul nr.: 02 804 15 99 sau
Articolul nr.: 02 805 28 99 sau
Articolul nr.: 02 825 06 99 sau

o înștiințare

- Verbauter Druckspüler mit Geräuschklasse I bei 100% Durchfluss.

instrucțiune de asamblare

- Pentru declanșarea electronică, asigurați alimentarea cu curent electric conform sistemului de comandă corespunzător pentru WC.
- În legătură cu sistemul de gestionare a apei SCHELL SWS, se va prevedea, după caz, un cablu de magistrală uzual H(St)H2x2x0,8 (asigurat de client) pentru cablul BE-K SWS de extensie pentru magistrală.
- Pot fi utilizate doar adaptoare de rețea și cabluri de racordare SCHELL.
- Conductă de alimentare necesară DN 25