

Numer katalogowy: 01 212 06 99

## elektroniczna armatura umywalkowa PURIS E HD-K - wysokie ciśnienie woda zimna / woda wstępnie zmieszana

Sterowany czujnikiem podczerwi. Zasilanie sieciowe (zasilacz wtyczkowy). Przeznaczony do połączenia w sieć z systemem zarządzania wodą SCHELL SWS. Parametryzowana przez SCHELL Single Control SSC.

### Zakres dostawy

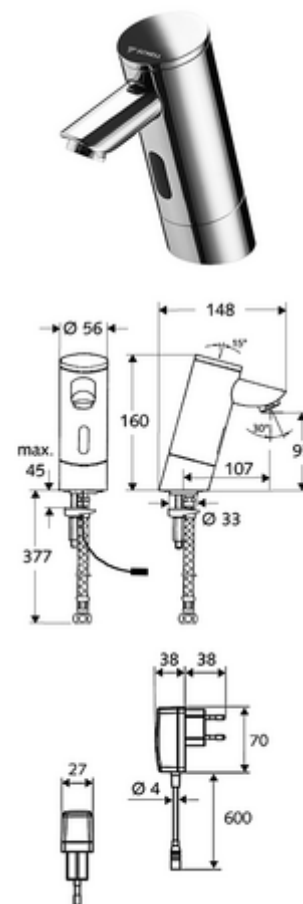
- Armatura jednocierowna z czujnikiem podczerwi
  - Zawór elektromagnetyczny 6 V z filtrem wstępnym
  - Obudowa całkowicie metalowa, odporna na wandalizm
  - Regulator strumienia
  - Elektronika czujnika podczerwi, programowalna
- Zasilacz wtyczkowy 9 VDC, 100 - 240 VAC, 50 - 60 Hz
- Elastyczny wąż przyłączeniowy Clean-Fix S G 3/8 GW x 380 mm, z filtrem wstępnym
- Elementy montażowe do montażu umywalki

### Dane techniczne

- Możliwość programowania nastaw poprzez SWS SSC
  - Zasięg czujnika (krótki / średni / długi)
  - Programowanie zbliżeniowe (wył. / zał.)
  - Maks. czas wypływu (1 - 360 s)
  - Zwłoka czasowa wyłączenia (0,6 - 60 s)
  - Przepłukiwanie antystagnacyjne (wył. / 5 - 600 s, co 1 - 240 h od ostatniego spłukania / co 1 - 240 h)
  - Przepłukiwanie ciągłe w celu dezynfekcji termicznej, z ochroną przed poparzeniem (wył. / 15 - 600 s)
  - Wypływ ciągły (wył. / 15 - 600 s)
  - Tryb oszczędzania energii (wył. / 1 - 254 h od ostatniego użycia)
  - Blokada na czas sprzątania (wył. / 60 - 360 s)
- Możliwość programowania zbliżeniowego
  - Zasięg czujnika (krótki / średni / długi)
  - Przepłukiwanie antystagnacyjne (wył. / 30 s, co 24 h od ostatniego spłukania / co 24 h)
  - Przepłukiwanie ciągłe w celu dezynfekcji termicznej, z ochroną przed poparzeniem (wył. / 300 s / 120 s)
  - Blokada na czas sprzątania (wył. / 60 s)
- S<sub>Durchfluss</sub>: maks. 5 l/min niezależnie od ciśnienia
- Ciśnienie robocze: 1,0 - 5,0 bar
- Maks. ciśnienie statyczne: 8 bar
- Maks. temperatura robocza: 70 °C (80 °C w celu dezynfekcji termicznej)
- Przyłącze: G 3/8 GW
- Materiał: Obudowa Mosiądz do wody pitnej
- Powierzchnia: Chrom
- Certyfikaty: P-IX 9523-I, WRAS wymagany
- null: I

### Dane dotyczące dostawy

- Waga: 2,58 kg/szt.
- Jednostka wysyłkowa: 1



---

### Osprzęt zalecany

moduł SSC Bluetooth®

Nr artykułu: 00 916 00 99

zawór kątowy z funkcją regulacji COMFORT z filtrem

Nr artykułu: 05 430 06 99

kabel przedłużający

Nr artykułu: 51 010 00 99

### Uwaga

- Produkt wycofany z produkcji, dostępny do wyczerpania zapasów.
- Nachfolgemodell: PURIS E<sup>2</sup>, Art.Nr. 00 283 06 99