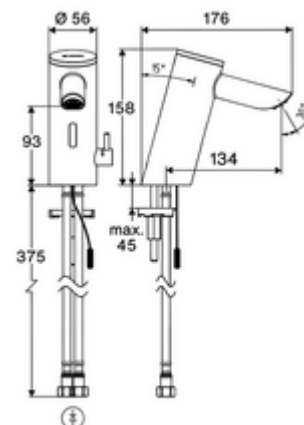


Numer katalogowy: 00 293 06 99

## Elektroniczna armatura umywalkowa PURIS E<sup>2</sup> HD-M - wysokie ciśnienie mieszacz

Armatura bezdotykowa sterowana czujnikiem z innowacyjną technologią ToF. Nie reaguje na materiały odbłaskowe, takie jak lustra, kamizelki odbłaskowe itp. Ze zintegrowanym interfejsem Bluetooth®. Parametryzacja, analiza i dokumentacja za pomocą aplikacji SCHELL. Przeznaczony do połączenia w sieć z systemem zarządzania wodą SCHELL SWS. Bez zasilania prądem. Z przedłużoną wylewką 134 mm.



### Zakres dostawy

- Armatura jednocierowna z czujnikiem ToF
  - Regulator temperatury z ogranicznikiem wody gorącej
  - Kabel przyłączeniowy 220 mm, ze złączem wtykowym 3-biegunowym, stopień ochrony IP 65
  - Elektronika Time-of-Flight-Sensor (ToF) z automatyczną regulacją zasięgu czujnika
  - Obudowa całkowicie metalowa, odporna na wandalizm
  - Ukryty perlator (zabezpieczony przed kradzieżą)
- 2 elastyczne węże przyłączeniowe Clean-Fix S G 3/8 GW x 410 mm, ze zintegrowanym antyskażeniowym zaworem zwrotnym (AZZ, EN 1717: EB) i filtrem wstępnym
- Elementy montażowe do montażu umywalki

### Dane techniczne

- Możliwość programowania nastaw poprzez aplikację SCHELL
  - Szybka parametryzacja za pomocą wstępnie ustawionych trybów pracy (oszczędność energii elektrycznej / oszczędność wody / komfort)
  - Indywidualne ustawienia w trybie eksperckim (zasięg czujnika, interwał pomiarowy czujnika, wykrywanie osób, maks. czas pracy, czas zwłoki/wybieg)
  - Płukanie ciągłe celem dezynfekcji termicznej, uruchamiane za pomocą aplikacji (3 - 10 min)
  - Przerwa na sprzątanie, aktywacja za pomocą aplikacji lub zbliżeniowo (wył. / 60 - 360 s)
- S\_Durchfluss: maks. 5 l/min niezależnie od ciśnienia
- Ciśnienie robocze: 1,0 - 5,0 bar
- Maks. ciśnienie statyczne: 8 bar
- Maks. temperatura robocza: 70 °C (80 °C w celu dezynfekcji termicznej)
- Przyłącze: 2x G 3/8 GW
- Materiał: Obudowa Mosiądz
- Powierzchnia: Chrom
- Certyfikaty: PA-IX 10332/IO, DVGW wymagany
- null: I
- Klasa przepływu: O

### Dane dotyczące dostawy

- Waga: 1,56 kg/szt.
- Jednostka wysyłkowa: 1

### Osprzęt wymagany

SWS serwer

Nr artykułu: 00 500 00 99

SWS Bus-zasilacz

Nr artykułu: 00 505 00 99

SWS kablowy extender magistrali BE-K

Nr artykułu: 00 501 00 99

**Osprzęt zalecany**

zawór kątowy termostatyczny

Nr artykułu: 09 414 06 99

zawór kątowy z funkcją regulacji COMFORT z filtrem

Nr artykułu: 05 430 06 99

umywalkowy zawór odpływowy OPEN

Nr artykułu: 02 002 06 99 albo

umywalkowy zawór odpływowy PUSH OPEN

Nr artykułu: 02 000 06 99 albo

Opcjonalne zasilanie elektryczne przez zasilacz zbiorczy

zasilacz podtynkowy 9 VDC, 100 - 240 VAC, 50 - 60 Hz

Nr artykułu: 01 315 00 99 albo

zasilacz na szynę 9 VDC, 100 - 240 VAC, 50 - 60 Hz

Nr artykułu: 01 582 00 99 albo

elektryczna skrzynka rozdzielcza 9 VDC, 100 - 240 VAC, 50 - 60 Hz

Nr artykułu: 01 583 00 99 albo

**Uwaga**

- Vorherige Elektronische Waschtisch-Armatur PURIS E 00 203 06 99 voraussichtlich noch bis II. Quartal 2025 lieferbar.