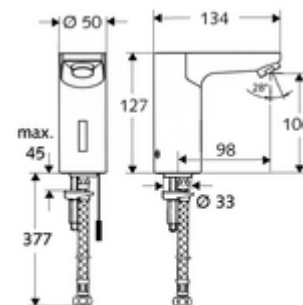


Numer katalogowy: 00 207 06 99

elektroniczna armatura umywalkowa CELIS E HD-K - wysokie ciśnienie woda zimna / woda wstępnie zmieszana

Sterowany czujnikiem podczerwieni. Bez zasilania prądem. Przeznaczony do połączenia w sieć z systemem zarządzania wodą SCHELL SWS. Parametryzowana przez SCHELL Single Control SSC.



Zakres dostawy

- Armatura jednootworowa z czujnikiem podczerwieni
 - Zawór elektromagnetyczny 6 V z filtrem wstępnym
 - Obudowa całkowicie metalowa, odporna na wandalizm
 - Regulator strumienia
 - Kabel przyłączeniowy 250 mm, ze złączem wtykowym 3-biegunowym, stopień ochrony IP 65
 - Elektronika czujnika podczerwieni, programowalna
- Elastyczny wąż przyłączeniowy Clean-Fix S G 3/8 GW x 380 mm, z filtrem wstępnym
- Elementy montażowe do montażu umywalki

Dane techniczne

- Możliwość programowania nastaw poprzez SWS SSC
 - Zasięg czujnika (krótki / średni / długi)
 - Programowanie zbliżeniowe (wył. / zał.)
 - Maks. czas wypływu (1 - 360 s)
 - Zwłoka czasowa wyłączenia (0,6 - 60 s)
 - Przepłukiwanie antystagnacyjne (wył. / 5 - 600 s, co 1 - 240 h od ostatniego spłukania / co 1 - 240 h)
 - Przepłukiwanie ciągłe w celu dezynfekcji termicznej, z ochroną przed poparzeniem (wył. / 15 - 600 s)
 - Wypływ ciągły (wył. / 15 - 600 s)
 - Tryb oszczędzania energii (wył. / 1 - 254 h od ostatniego użycia)
 - Blokada na czas sprzątania (wył. / 60 - 360 s)
- Możliwość programowania zbliżeniowego
 - Zasięg czujnika (krótki / średni / długi)
 - Przepłukiwanie antystagnacyjne (wył. / 30 s, co 24 h od ostatniego spłukania / co 24 h)
 - Przepłukiwanie ciągłe w celu dezynfekcji termicznej, z ochroną przed poparzeniem (wył. / 300 s / 120 s)
 - Blokada na czas sprzątania (wył. / 60 s)
- S_Durchfluss: maks. 5 l/min niezależnie od ciśnienia
- Przepływ: 1,0 - 5,0 l/min
- Maks. ciśnienie statyczne: 8 bar
- Maks. temperatura robocza: 70 °C (80 °C w celu dezynfekcji termicznej)
- Przyłącze: G 3/8 GW
- Materiał: Obudowa Mosiądz do wody pitnej
- Powierzchnia: Chrom
- Certyfikaty: P-IX 19116/IZ
- null: I
- Klasa przepływu: Z

Dane dotyczące dostawy

- Waga: 1,82 kg/szt.
- Jednostka wysyłkowa: 1

Osprzęt wymagany

SWS serwer	Nr artykułu: 00 500 00 99
SWS Bus-zasilacz	Nr artykułu: 00 505 00 99
SWS kablowy extender magistrali BE-K	Nr artykułu: 00 501 00 99

Osprzęt zalecany

zawór kątowy z funkcją regulacji COMFORT z filtrem	Nr artykułu: 05 430 06 99
umywalkowy zawór odpływowy OPEN	Nr artykułu: 02 002 06 99 albo
umywalkowy zawór odpływowy PUSH OPEN	Nr artykułu: 02 000 06 99 albo

Opcjonalne zasilanie elektryczne przez zasilacz zbiorczy

zasilacz podtynkowy 9 VDC, 100 - 240 VAC, 50 - 60 Hz	Nr artykułu: 01 315 00 99 albo
zasilacz na szynę 9 VDC, 100 - 240 VAC, 50 - 60 Hz	Nr artykułu: 01 582 00 99 albo
elektryczna skrzynka rozdzielcza 9 VDC, 100 - 240 VAC, 50 - 60 Hz	Nr artykułu: 01 583 00 99 albo

Uwaga

- Produkt wycofany z produkcji, dostępny do wyczerpania zapasów.
- Nachfolgemodell: CELIS E², Art.Nr. 00 273 06 99