

Numer katalogowy: 02 823 00 99

płyta przyciskowa pisuarowa AMBITION

Do podtynkowej spłuczki ciśnieniowej do pisuaru SCHELL COMPACT II.

Zakres dostawy

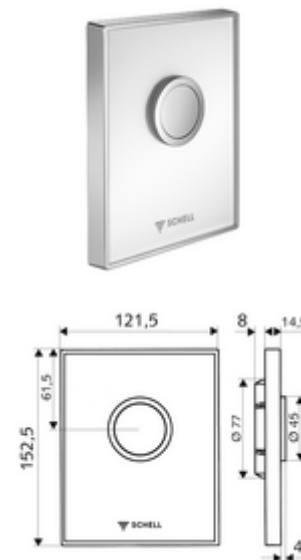
- Stylowa płyta przyciskowa ze szkła bezpiecznego
 - Przycisk uruchamiający z mosiądzu
- Wkład samozamykający z filtrem wstępnym dyszy
- Ramka montażowa

Dane techniczne

- Ilość wody spłukującej nastawna: 1,0 - 6,0 l
- Materiał: Uruchamianie Mosiądz, Płyta czołowa Szkło bezpieczne (ESD), Ramka Tworzywo sztuczne
- Powierzchnia: Uruchamianie Chrom, Płyta czołowa Biały, Ramka Chrom
- Wymiary płyty czołowej: 121,5 mm x 152,5 mm x 14,5 mm

Dane dotyczące dostawy

- Waga: 0,73 kg/szt.
- Jednostka wysyłkowa: 1



Osprzęt wymagany

moduł do pisuaru MONTUS

podtynkowa spłuczka ciśnieniowa do pisuaru
COMPACT II

Nr artykułu: 03 075 00 99 albo

Nr artykułu: 01 193 00 99 albo

Uwaga

- Produkt wycofany z produkcji, dostępny do wyczerpania zapasów.