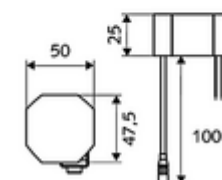
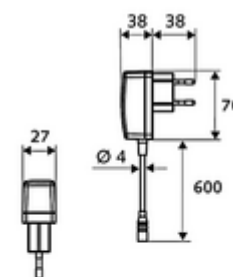
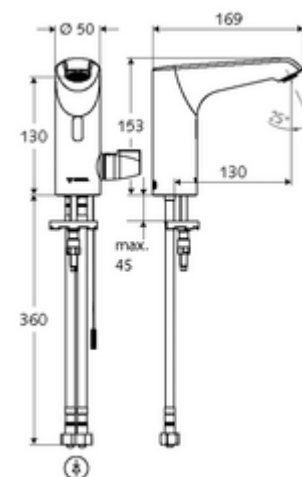


Numer katalogowy: 00 233 06 99

## elektroniczna armatura umywalkowa XERIS E-T HD-M mid. - wysokie ciśnienie mieszacz, ThermoProtect termostat

Sterowany czujnikiem podczerwieni. Zasilanie sieciowe (zasilacz wtyczkowy).  
Przeznaczony do połączenia w sieć z systemem zarządzania wodą SCHELL SWS.  
Parametryzowana przez SCHELL Single Control SSC.



### Zakres dostawy

- Armatura jednocierowna z czujnikiem podczerwieni
  - Kabel przyłączeniowy 220 mm, ze złączem wtykowym 3-biegunowym, stopień ochrony IP 65
  - Obudowa całkowicie metalowa, odporna na wandalizm
  - Regulator strumienia
  - ThermoProtect termostat wg EN 1111, ogranicznik temperatury (ustawienie fabryczne 38°C), ochrona przed oparzeniem na wypadek braku wody zimnej
  - Elektronika czujnika podczerwieni, programowalna
- Zasilacz wtyczkowy 9 VDC, 100 - 240 VAC, 50 - 60 Hz
- 2 elastyczne węże przyłączeniowe Clean-Fix S G 3/8 GW x 400 mm, ze zintegrowanym antyskażeniowym zaworem zwrotnym (AZZ, EN 1717: EB) i filtrem wstępnym
- Elementy montażowe do montażu umywalki

### Dane techniczne

- Możliwość programowania nastaw poprzez SWS SSC
  - Programowanie zbliżeniowe (wył. / zał.)
  - Zasięg czujnika (krótki / średni / długi)
  - Maks. czas wypływu (1 - 360 s)
  - Zwłoka czasowa wyłączenia (0,6 - 60 s)
  - Przepłukiwanie antystagnacyjne (wył. / 5 - 600 s, co 1 - 240 h od ostatniego spłukania / co 1 - 240 h)
  - Przepłukiwanie ciągłe w celu dezynfekcji termicznej, z ochroną przed poparzeniem (wył. / 15 - 600 s)
  - Wypływ ciągły (wył. / 15 - 600 s)
  - Tryb oszczędzania energii (wył. / 1 - 254 h od ostatniego użycia)
  - Blokada na czas sprzątania (wył. / 60 - 360 s)
- Możliwość programowania zbliżeniowego
  - Zasięg czujnika (krótki / średni / długi)
  - Przepłukiwanie antystagnacyjne (wył. / 30 s, co 24 h od ostatniego spłukania / co 24 h)
  - Przepłukiwanie ciągłe w celu dezynfekcji termicznej, z ochroną przed poparzeniem (wył. / 300 s / 120 s)
  - Blokada na czas sprzątania (wył. / 60 s)
- Dezynfekcja termiczna: Możliwa, po zdjęciu blokady temperatury
- Ciśnienie robocze: 1,0 - 5,0 bar
- Maks. ciśnienie statyczne: 8 bar
- Maks. temperatura robocza: 70 °C (80 °C w celu dezynfekcji termicznej)
- Przyłącze: 2x G 3/8
- S\_Durchfluss: maks. 5 l/min niezależnie od ciśnienia
- Materiał: Obudowa Mosiądz, Części układu wodnego Tworzywo sztuczne
- Powierzchnia: Chrom

- Certyfikaty: PA-IX 29073/IO, Belgaua
- null: I
- Klasa przepływu: O

### Dane dotyczące dostawy

- Waga: 2,51 kg/szt.
- Jednostka wysyłkowa: 1

### Osprzęt zalecany

moduł SSC Bluetooth®	Nr artykułu: 00 916 00 99
kabel przedłużający	Nr artykułu: 51 010 00 99 albo
kabel przedłużający	Nr artykułu: 51 023 00 99 albo
zawór kątowy z funkcją regulacji COMFORT z filtrem	Nr artykułu: 05 430 06 99
umywalkowy zawór odpływowy OPEN	Nr artykułu: 02 002 06 99 albo
umywalkowy zawór odpływowy PUSH OPEN	Nr artykułu: 02 000 06 99 albo

### Uwaga

- Nachfolgemodell: XERIS E<sup>2</sup>-T, Art.Nr. 00 247 06 99
- Produkt wycofany z produkcji, dostępny do wyczerpania zapasów.