

Numer katalogowy: 01 226 06 99

elektroniczna armatura umywalkowa PURIS E HD-M - wysokie ciśnienie mieszacz

Sterowany czujnikiem podczerwieni. Zasilanie bateryjne. Przeznaczony do połączenia w sieć z systemem zarządzania wodą SCHELL SWS. Parametryzowana przez SCHELL Single Control SSC. Z przedłużoną wylewką 140 mm.



Zakres dostawy

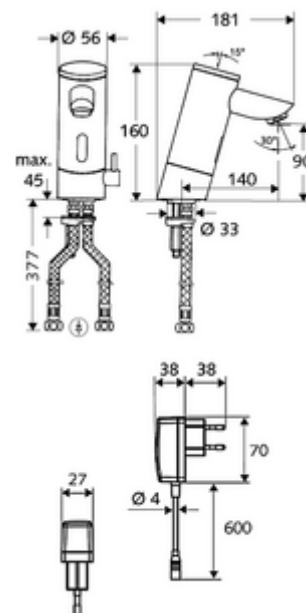
- Armatura jednocierowna z czujnikiem podczerwieni
 - Zawór elektromagnetyczny 6 V z filtrem wstępnym
 - Regulator temperatury
 - Obudowa całkowicie metalowa, odporna na wandalizm
 - Regulator strumienia
 - Komora baterii 6 V (zintegrowana)
 - Elektronika czujnika podczerwieni, programowalna
- 4x AAA baterie alkaliczne 1,5 V
- 2 elastyczne węże przyłączeniowe Clean-Fix S G 3/8 GW x 380 mm, ze zintegrowanym antyskażeniowym zaworem zwrotnym (AZZ, EN 1717: EB) i filtrem wstępnym
- Elementy montażowe do montażu umywalki

Dane techniczne

- Możliwość programowania nastaw poprzez SWS SSC
 - Programowanie zbliżeniowe (wył. / zał.)
 - Zasięg czujnika (krótki / średni / długi)
 - Maks. czas wypływu (1 - 360 s)
 - Przepłukiwanie antystagnacyjne (wył. / 5 - 600 s, co 1 - 240 h od ostatniego spłukania / co 1 - 240 h)
 - Przepłukiwanie ciągłe w celu dezynfekcji termicznej, z ochroną przed poparzeniem (wył. / 15 - 600 s)
 - Wypływ ciągły (wył. / 15 - 600 s)
 - Tryb oszczędzania energii (wył. / 1 - 254 h od ostatniego użycia)
 - Blokada na czas sprzątnia (wył. / 60 - 360 s)
- Możliwość programowania zbliżeniowego
 - Zasięg czujnika (krótki / średni / długi)
 - Przepłukiwanie antystagnacyjne (wył. / 30 s, co 24 h od ostatniego spłukania / co 24 h)
 - Przepłukiwanie ciągłe w celu dezynfekcji termicznej, z ochroną przed poparzeniem (wył. / 300 s / 120 s)
 - Blokada na czas sprzątnia (wył. / 60 s)
- S_{Durchfluss}: maks. 5 l/min niezależnie od ciśnienia
- Ciśnienie robocze: 1,0 - 5,0 bar
- Maks. ciśnienie statyczne: 8 bar
- Maks. temperatura robocza: 70 °C (80 °C w celu dezynfekcji termicznej)
- Przyłącze: 2x G 3/8 GW
- Materiał: Obudowa Mosiądz do wody pitnej
- Powierzchnia: Chrom
- Certyfikaty: P-IX 9523-I, Belgaqua
- null: I

Dane dotyczące dostawy

- Waga: 2,63 kg/szt.
- Jednostka wysyłkowa: 1



Osprzęt zalecany

moduł SSC Bluetooth®	Nr artykułu: 00 916 00 99
zawór wyrównujący ciśnienie PBV	Nr artykułu: 06 558 12 99
zawór kątowy z funkcją regulacji COMFORT z filtrem	Nr artykułu: 05 430 06 99

Uwaga

- Produkt wycofany z produkcji, dostępny do wyczerpania zapasów.
- Armatura zasilana bateryjnie z zestawem adaptacyjnym 00 508 00 99 lub 00 509 00 99 przystosowana do pracy w sieci SWS.
- Nachfolgemodell: PURIS E², Art.Nr. 00 290 06 99