

Numer katalogowy: 02 188 06 99

## Bateria umywalkowa MODUS Care AH HD-M - wysokie ciśnienie mieszacz

Poziome otwieranie/zamykanie za pomocą dźwigni łokciowej.



### Zakres dostawy

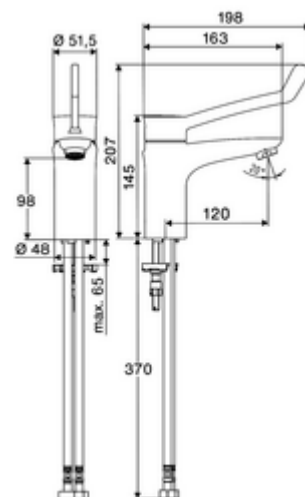
- Niskoaerolowe regulator strumienia (dysza laminarna)
- Obudowa całkowicie metalowa, odporna na wandalizm
- Ergonomiczna dźwignia łokciowa szpitalna
- 2 elastyczne węże przyłączeniowe Clean-Fix S G 3/8 GW x 440 mm, ze zintegrowanym antyskażeniowym zaworem zwrotnym (AZZ, EN 1717: EB) i filtrem wstępnym
- Elementy montażowe do montażu umywalki

### Dane techniczne

- S\_Durchfluss: maks. 5 l/min niezależnie od ciśnienia
- Ciśnienie robocze: 1,0 - 5,0 bar
- Maks. ciśnienie statyczne: 8 bar
- Maks. temperatura robocza: 70 °C
- Przyłącze: 2x G 3/8 GW
- Materiał: Uruchamianie Ciśnieniowy odlew cynkowy, Obudowa Mosiądz do wody pitnej
- Powierzchnia: Chrom

### Dane dotyczące dostawy

- Waga: 2,01 kg/szt.
- Jednostka wysyłkowa: 1



### Osprzęt zalecany

Perlator zestaw LEED 1,3 l

Nr artykułu: 28 931 06 99 albo

Perlator zestaw 3,0 l/min niezależnie od ciśnienia

Nr artykułu: 28 932 06 99 albo

Perlator maks. 5,7 l/min niezależnie od ciśnienia, zabezpieczony przed kradzieżą

Nr artykułu: 02 121 06 99 albo

zawór kątowy termostatyczny

Nr artykułu: 09 414 06 99

umywalkowy zawór odpływowy OPEN

Nr artykułu: 02 002 06 99 albo

umywalkowy zawór odpływowy PUSH OPEN

Nr artykułu: 02 000 06 99 albo