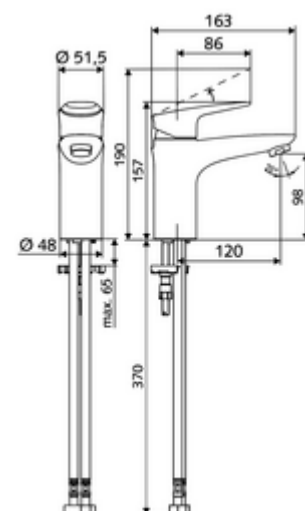


Numer katalogowy: 02 182 06 99

## Bateria umywalkowa MODUS EH-T HD-M - wysokie ciśnienie, mieszacz, wkład ThermoProtect

Kompakte Einhebelmischer-Armatur mit Designhebel.



### Zakres dostawy

- Jednouchwytowa armatura jednootworowa
  - Mieszacz jednouchwytowy
  - Wkład ceramiczny ThermoProtect z blokadą temperatury 38° C, ochrona przed oparzeniem na wypadek braku wody zimnej
  - Obudowa całkowicie metalowa, odporna na wandalizm
  - Regulator strumienia
- 2 elastyczne węże przyłączeniowe Clean-Fix S G 3/8 GW x 440 mm, ze zintegrowanym antyskażeniowym zaworem zwrotnym (AZZ, EN 1717: EB) i filtrem wstępnym
- Elementy montażowe do montażu umywalki

### Dane techniczne

- S\_Durchfluss: maks. 5 l/min niezależnie od ciśnienia
- Ciśnienie robocze: 1,0 - 5,0 bar
- Maks. ciśnienie statyczne: 8 bar
- Maks. temperatura robocza: 70 °C
- Collection\_Root\_Attribute\_71: 38 °C
- Przyłącze: 2x G 3/8 GW
- Materiał: Uruchamianie Ciśnieniowy odlew cynkowy, Obudowa Mosiądz do wody pitnej
- Powierzchnia: Chrom
- Certyfikaty: P-IX 29002/IO, DIN-DVGW, Belgaqua
- null: I
- Klasa przepływu: O

### Dane dotyczące dostawy

- Waga: 1,77 kg/szt.
- Jednostka wysyłkowa: 1

### Osprzęt zalecany

- |  |                                |
|--|--------------------------------|
| Perlator zestaw LEED 1,3 l   | Nr artykułu: 28 931 06 99 albo |
| Perlator zestaw 3,0 l/min niezależnie od ciśnienia                               | Nr artykułu: 28 932 06 99 albo |
| Perlator maks. 5,7 l/min niezależnie od ciśnienia, zabezpieczony przed kradzieżą | Nr artykułu: 02 121 06 99 albo |
| Zestaw ogranicznika ciśnienia  | Nr artykułu: 28 525 06 99      |
| umywalkowy zawór odpływowy OPEN  | Nr artykułu: 02 002 06 99 albo |
| umywalkowy zawór odpływowy PUSH OPEN   | Nr artykułu: 02 000 06 99 albo |

### Uwaga

- Umrüstung auf Bügelhebel MODUS Care EH-T 70 004 06 99 möglich, siehe Ersatzteile.