

Artikelnummer: 14 120 04 99

Radiatorkoppeling

Volgens DIN 3842 voor compacte radiators. Hoekvorm, afsluit- en regelbaar.

Leveringsomvang

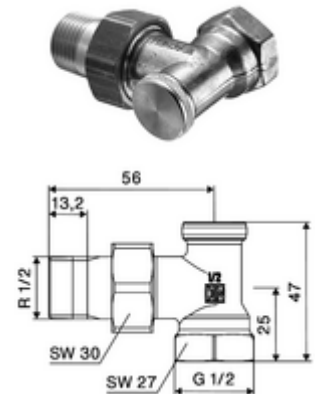
- Radiatorkoppeling
 - Wartelmoer, gegloeid

Technische gegevens

- Max. bedrijfsdruk: 10 bar
- Max. werkingstemperatuur: 90 °C
- Werkstof: Messing
- Oppervlak: Mat nikkel
- Aansluiting: DN 15 G 1/2 V
- Uitgang: DN 15 R 1/2 M met gekartelde schroefdraad

Leveringsgegevens

- Gewicht: 0,21 kg/Stuks
- Verpakkingseenheid: 5



Opmerking

- Uitloopartikel, leverbaar tot einde voorraad