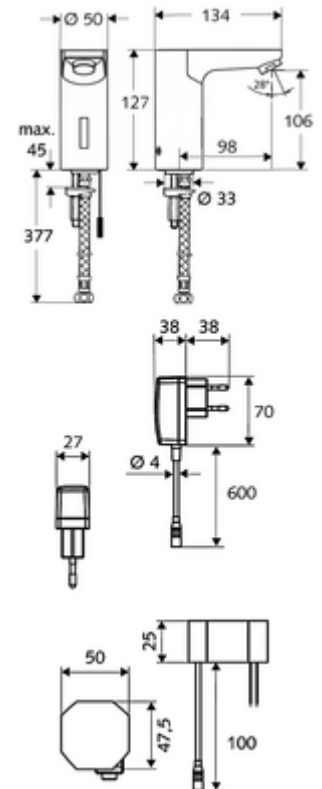


Artikelnummer: 01 231 06 99

## Elektronische wastafelkraan CELIS E HD-K - hoge druk koud water / voorgemengd water

Infraroodsensor gestuurd. Netvoeding (stekkertransformator). Geschikt voor koppeling met SCHELL-watermanagementsysteem SWS. Te parametren via SCHELL Single Control SSC.



### Leveringsomvang

- Eéngatskraan met infraroodsensor
  - Elektronica met infraroodsensor, programmeerbaar
  - Vandalismebestendige volledig metalen behuizing
  - Magneetventiel 6 V met voorfilter
  - Straalregelaar
- Stekkertransformator 9 VDC, 100 - 240 VAC, 50 - 60 Hz
- Flexibele aansluitslang Clean-Fix S G 3/8 V x 380 mm, met voorfilter
- Bevestigingsmateriaal voor montage wastafel

### Technische gegevens

- Instelmogelijkheden via SWS/SSC
  - Sensorreikwijdte (kort / gemiddeld / lang)
  - Programmering via benaderingsreflectie (uit / aan)
  - Max. looptijd (1 - 360 s)
  - Nalooptijd (0,6 - 60 s)
  - Stagnatiespoeling (uit/5-600 s, om de 1 - 240 uur na laatste spoeling/om de 1 - 24 uur)
  - Continue spoeling voor thermische desinfectie, met bescherming tegen verbranding (uit/15 - 600 s)
  - Continue stroom (uit/15 - 600 s)
  - Energiespaarmodus (uit/1 - 254 uur na laatste gebruik)
  - Reinigingsstop (uit/60 - 360 s)
- Instelmogelijkheden via benaderingsreflectie
  - Sensorreikwijdte (kort / gemiddeld / lang)
  - Stagnatiespoeling (uit/30 s, om de 24 uur na laatste spoeling/om de 24 uur)
  - Continue spoeling voor thermische desinfectie, met bescherming tegen verbranding (uit/300 s/120 s)
  - Reinigingsstop (uit/60 s)
- S\_Durchfluss: max. 5 l/min drukonafhankelijk
- Werkdruk: 1,0 - 5,0 bar
- Max. rustdruk: 8 bar
- Max. werkingstemperatuur: 70 °C (80 °C voor thermische desinfectie)
- Aansluiting: G 3/8 V
- Werkstof: Behuizing Messing conform de Duitse drinkwaterverordening
- Oppervlak: Chroom
- Certificaten: P-IX 19116/IZ, WRAS aangevraagd
- Geluidsklasse: I
- Debietsklasse: Z

### Leveringsgegevens

- Gewicht: 1,96 kg/Stuks
- Verpakkingseenheid: 1

---

### Aanbevolen gerelateerde artikelen

SSC Bluetooth®-Module

Artikelnr.: 00 916 00 99

Verlengkabel 1,5 m

Artikelnr.: 51 010 00 99 of

Verlengkabel 3 m

Artikelnr.: 51 023 00 99 of

Haakse-kraan met regelfunctie COMFORT met filter

Artikelnr.: 05 430 06 99

Wastafelafvoerplug OPEN

Artikelnr.: 02 002 06 99 of

Wastafelafvoerplug PUSH OPEN

Artikelnr.: 02 000 06 99 of

### Opmerking

- Uitlooptartikel, leverbaar tot einde voorraad
- Opvolgend model: CELIS E<sup>2</sup>, art. nr. 00 275 06 99