

Artikelnummer: 00 296 06 99

## Elektronische wastafelkraan CELIS E<sup>2</sup> LD-M - lage druk mengwater

Contactloos, sensorgestuurd armatuur met innovatieve ToF-Technologie. Ongevoelig voor reflecterend materiaal zoals spiegels, veiligheidsvesten, enz. Met geïntegreerde Bluetooth®-interface. Parameters instellen, gegevens analyseren en opslaan via de SCHELL-app. Geschikt voor koppeling met SCHELL-watermanagementsysteem SWS. Netvoeding. Vor open warmwaterboilers.

### Leveringsomvang

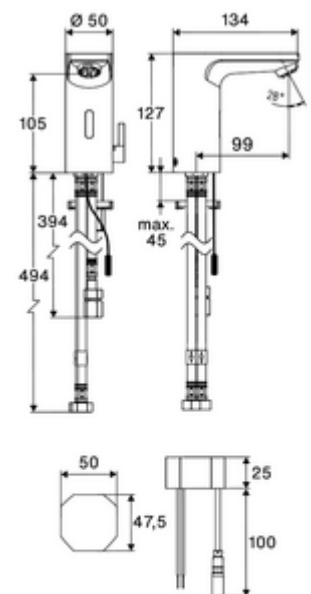
- Time-of-Flight-Sensor-ééngatskraan
  - Aansluitkabel 240 mm, met 3-polige stekker, beschermingsklasse IP 65
  - Time-of-Flight-Sensor-Elektronica (ToF) met automatische aanpassing van het sensorbereik
  - Vandalismebestendige volledig metalen behuizing
  - Temperatuurregelaar met warmwaterbegrenzer
  - Axiaal magneetventiel 6 V met voorfilter
  - Straalregelaar
- Inbouw-transformator 9 VDC, 100 - 240 VAC, 50 - 60 Hz
- Voorfilter met debietbegrenzer
- 3 flexibele aansluitslangen Clean-Fix S G 3/8 V x 380 x 500 mm
- Bevestigingsmateriaal voor montage wastafel

### Technische gegevens

- Instelmogelijkheden via de SCHELL-app
  - Snelle parameterinstelling via vooringestelde bedrijfsmodus (stroom sparen / water sparen / comfort)
  - individuele instellingen in expertenmodus (sensorbereik, sensormeetinterval, personenherkenning, maximale looptijd, nalooptijd)
  - Anti-stagnatie spoeling (uit / interval / slim spoelen aangepast op basis van gebruik / op vaste tijden [dag(en), tijd])
  - Continu spoelen voor thermische desinfectie, activering door app (3 - 10 min)
  - Reinigingsstop, activering door app of bewegingsreflex (uit / 60 - 360 s)
- S\_Durchfluss: max. 5 l/min drukonafhankelijk
- Werkdruk: 1,0 - 5,0 bar
- Max. rustdruk: 8 bar
- Max. werkingstemperatuur: 70 °C (80 °C voor thermische desinfectie)
- Aansluiting: 3x G 3/8 V
- Werkstof: Behuizing Messing
- Oppervlak: Chroom
- Certificaten: PA-IX 10333/IO
- Geluidsklasse: I
- Debietsklasse: O

### Leveringsgegevens

- Gewicht: 1,70 kg/Stuks
- Verpakkingseenheid: 1



### Aanbevolen gerelateerde artikelen

Verlengkabel 1,5 m  
Verlengkabel 3 m

Artikelnr.: 51 010 00 99 of  
Artikelnr.: 51 023 00 99 of

Haakse-kraan met regelfunctie COMFORT met filter  
Wastafelafvoerplug OPEN  
Wastafelafvoerplug PUSH OPEN

Artikelnr.: 05 430 06 99  
Artikelnr.: 02 002 06 99 of  
Artikelnr.: 02 000 06 99 of

### **Opmerking**

- Lieferbar im IV. Quartal 2025.