

Artikelnummer: 00 829 08 99

Douchepaneel LINUS DP-C-T Mengwater, ThermoProtect thermostaat

Van stabiel profiel in geëxtrudeerd aluminium met hoogwaardig, geanodiseerd oppervlak. Activering via CVD-touch-elektronica met automatisch sluitproces. Optioneel batterij- of netvoeding. Geschikt voor koppeling met SCHELL-watermanagementsysteem SWS. Te parametreren via SCHELL Single Control SSC. Gemakkelijk te monteren en onderhouden door draaibaar frontpaneel. Geschikt voor aansluitingen langs achteren of voor opbouwaansluitingen langs boven. Magneetventiel voor thermische desinfectie met SWS geïntegreerd.

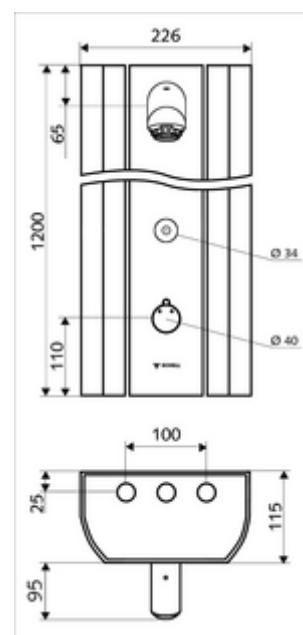


Leveringsomvang

- Elektronische zelfsluitend opbouw-douchepaneel
 - 2 voorfilters
 - Magneetventiel 6 V voor het uitvoeren van een automatische thermische desinfectie met SWS (volgens DVGW-werkblad W 551)
 - Bedieningstoets voor thermostaat met overschuifhuls, ont-/vergrendelbare temperatuurblokkering 38 °C
 - Magneetventiel 6 V
 - ThermoProtect thermostaat volgens EN 1111, verbrandingsbeveiliging in geval van storing in de koudwatertoevoer
 - CVD-touch-elektronica, programmeerbaar, spat- en spuitwaterdicht IP65
 - 2 terugslagkleppen (EN 1717: EB)
- Douchekop laag aerosol 20° ±6°, vandalismebestendig
- Aansluittoebehoren met afsluitkraan (afsluitkranen)
- Bevestigingsmateriaal voor wandmontage

Technische gegevens

- Instelmogelijkheden via SWS/SSC
 - Bedieningskracht (licht / gemiddeld / hard)
 - Manuele programmering (uit / aan)
 - Max. looptijd (1 - 950 s)
 - Stagnatiespoeling (uit/1 - 1000 s, om de 1 - 250 uur na laatste spoeling/om de 1 - 250 uur)
 - Blokkeertijd bediening (uit / 1 - 255 s, time-out 1 - 2000 min)
- Instelmogelijkheden via manuele programmering
 - Max. looptijd (10 - 360 s in 10 programmaniveaus, fabrieksinstelling 20 s)
 - Stagnatiespoeling (uit/20 s, om de 24 uur)
- S_Durchfluss: max. 9 l/min drukonafhankelijk
- Werkdruk: 1,0 - 5,0 bar
- Max. rustdruk: 8 bar
- Max. werkingstemperatuur: 70 °C kortstondig
- Aansluiting: 2x DN 15 G 1/2 M
- Werkstof: Bediening Messing, Douchekop Messing conform de Duitse drinkwaterverordening, Behuizing Aluminium, Watertraject Ontzinkingsbestendig messing conform de Duitse drinkwaterverordening
- Oppervlak: Bediening Chroom, Douchekop Chroom, Behuizing Aluminium geborsteld, geanodiseerd
- Afmetingen: B 226 mm x H 1200 mm x D 115 mm
- Certificaten: Belgaqua



Leveringsgegevens

- Gewicht: 15,50 kg/Stuks

- Verpakkingseenheid: 1

Noodzakelijke gerelateerde items

Bij werking met SWS

SWS Server	Artikelnr.: 00 500 00 99
SWS Bus-Extender kabel BE-K	Artikelnr.: 00 501 00 99 en/of
SWS Bus-Extender RLAN BE-F	Artikelnr.: 00 502 00 99 en/of
SWS Bus-Netvoedingseenheid	Artikelnr.: 00 505 00 99

Bij werking met bus-extender RLAN BE-F of zonder SWS

Inbouw-netvoedingseenheid 9 VDC, 100 - 240 VAC, 50 - 60 Hz	Artikelnr.: 01 315 00 99 of
Rail-transformator 9 VDC, 100 - 240 VAC, 50 - 60 Hz	Artikelnr.: 01 582 00 99 of
Elektrische verdeelkast 9 VDC, 100 - 240 VAC, 50 - 60 Hz	Artikelnr.: 01 583 00 99 of
Universeel batterijvak 6 V	Artikelnr.: 01 557 00 99 of

In combinatie met transformator

Universele aansluitkabel 5 m	Artikelnr.: 01 570 00 99 of
Universele aansluitkabel 10 m	Artikelnr.: 01 571 00 99 of

Aanbevolen gerelateerde artikelen

Zeephouder douchepaneel LINUS	Artikelnr.: 00 809 08 99
Aansluit-buizenset douchepaneel 500 m	Artikelnr.: 08 481 06 99 of
Aansluit-buizenset douchepaneel 1000 m	Artikelnr.: 08 482 06 99 of
Koker douchepaneel LINUS 150 - 450 mm	Artikelnr.: 00 839 08 99 of
Koker douchepaneel LINUS 451 - 950 mm	Artikelnr.: 00 840 08 99 of
Thermostaatgreep EasyGrip	Artikelnr.: 29 192 06 99
Staalafname-kraan voor douchekoppen	Artikelnr.: 01 817 00 99
SSC Bluetooth®-Module	Artikelnr.: 00 916 00 99

Niet in combinatie met SWS en SSC Bluetooth®-Module

CVD-beschermfilter	Artikelnr.: 00 906 00 99
--------------------	--------------------------

Voor handmatige bediening van thermische desinfectie op SWS server

Sleutelschakelaar voor thermische desinfectie	Artikelnr.: 01 538 00 99
---	--------------------------