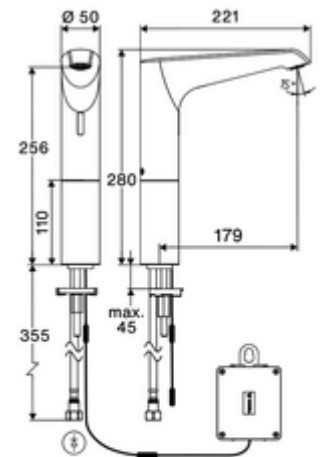


Artikelnummer: 00 266 06 99

## Elektronische wastafelkraan XERIS E<sup>2</sup> HD-K large - hoge druk koud water / voorgemengd water

Contactloos, sensorgestuurd armatuur met innovatieve ToF-Technologie. Ongevoelig voor reflecterend materiaal zoals spiegels, veiligheidsvesten, enz. Met geïntegreerde Bluetooth®-interface. Parametrering, beoordeling en vastlegging via de SCHELL-app. Geschikt voor koppeling met SCHELL-watermanagementsysteem SWS. Batterijvoeding.



### Leveringsomvang

- Time-of-Flight-Sensor-ééngatskraan
  - Aansluitkabel 360 mm, met 3-polige stekker, beschermingsklasse IP 65
  - Time-of-Flight-Sensor-Elektronica (ToF) met automatische aanpassing van het sensorbereik
  - Vandalismebestendige volledig metalen behuizing
  - Verzonken straalregelaar (diefstalbeveiligd)
  - Axiaal magneetventiel 6 V met voorfilter
  - Kraanverhoogstuk
- Batterijvak 6 V, beschermingsklasse IP 65
- 4x AA alkalinebatterijen 1,5 V
- Flexibele aansluitslang Clean-Fix S G 3/8 V x 500 mm, met geïntegreerde terugslagklep (EN 1717: EB) en voorfilter
- Bevestigingsmateriaal voor montage wastafel

### Technische gegevens

- Instelmogelijkheden via de SCHELL-app
  - Snelle parameterinstelling via voorinstelde bedrijfsmodus (stroom sparen / water sparen / comfort)
  - individuele instellingen in expertenmodus (sensorbereik, sensormeetinterval, personenherkenning, maximale looptijd, nalooptijd)
  - Anti-stagnatie spoeling (uit / interval / slim spoelen aangepast op basis van gebruik / op vaste tijden [dag(en), tijd])
  - Continu spoelen voor thermische desinfectie, activering door app (3 - 10 min)
  - Reinigingsstop, activering door app of bewegingsreflex (uit / 60 - 360 s)
- Debiet: max. 5 l/min drukonafhankelijk
- Werkdruk: 1,0 - 5,0 bar
- Max. rustdruk: 8 bar
- Max. werkingstemperatuur: 70 °C (80 °C voor thermische desinfectie)
- Aansluiting: G 3/8 V
- Werkstof: Behuizing Messing
- Oppervlak: Chroom
- Certificaten: PA-IX 10332/IO, DVGW aangevraagd
- Geluidsklasse: I
- Debietsklasse: O

### Leveringsgegevens

- Gewicht: 2,32 kg/Stuks
- Verpakkingseenheid: 1

**Aanbevolen gerelateerde artikelen**

|  |                             |
|--|-----------------------------|
| Verlengkabel 1,5 m                               | Artikelnr.: 51 010 00 99 of |
| Verlengkabel 3 m                                 | Artikelnr.: 51 023 00 99 of |
| Haakse-kraan met regelfunctie COMFORT met filter | Artikelnr.: 05 430 06 99    |
| Wastafelafvoerplug OPEN                          | Artikelnr.: 02 002 06 99 of |
| Wastafelafvoerplug PUSH OPEN                     | Artikelnr.: 02 000 06 99 of |

**Opmerking**

- Vorige elektronische wastafelkraan XERIS E 01 295 06 99 waarschijnlijk nog tot 2e kwartaal 2025 leverbaar.