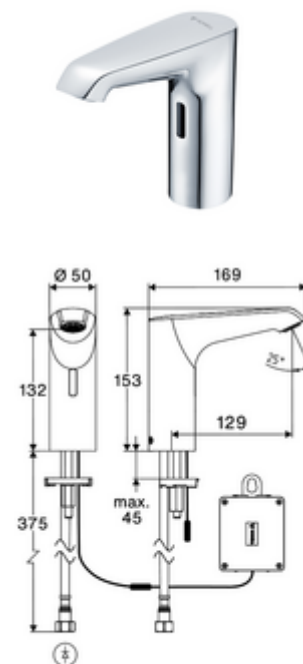


Artikelnummer: 00 258 06 99

Elektronische wastafelkraan XERIS E² HD-K medium - hoge druk koud water / voorgemengd water

Contactloos, sensorgestuurd armatuur met innovatieve ToF-Technologie. Ongevoelig voor reflecterend materiaal zoals spiegels, veiligheidsvesten, enz. Met geïntegreerde Bluetooth®-interface. Parameters instellen, gegevens analyseren en opslaan via de SCHELL-app. Geschikt voor koppeling met SCHELL-watermanagementsysteem SWS. Batterijvoeding.



Leveringsomvang

- Time-of-Flight-Sensor-ééngatskraan
 - Aansluitkabel 220 mm, met steekverbinder 3-polig, beschermingsklasse IP 65
 - Time-of-Flight-Sensor-Elektronica (ToF) met automatische aanpassing van het sensorbereik
 - Vandalismebestendige volledig metalen behuizing
 - Verzonken straalregelaar (diefstalbeveiligd)
 - Axiaal magneetventiel 6 V met voorfilter
- Batterijvak 6 V, beschermingsklasse IP 65
- 4x AA alkalinebatterijen 1,5 V
- Flexibele aansluitslang Clean-Fix S G 3/8 V x 410 mm, met geïntegreerde terugslagklep (RV, EN 1717: EB) en voorfilter
- Bevestigingsmateriaal voor montage wastafel

Technische gegevens

- Instelmogelijkheden via de SCHELL-app
 - Snelle parameterinstelling via voorinstelde bedrijfsmodus (stroom sparen / water sparen / comfort)
 - individuele instellingen in expertenmodus (sensorbereik, sensormeetinterval, personenherkenning, maximale looptijd, nalooptijd)
 - Anti-stagnatie spoeling (uit / interval / slim spoelen aangepast op basis van gebruik / op vaste tijden [dag(en), tijd])
 - Continu spoelen voor thermische desinfectie, activering door app (3 - 10 min)
 - Reinigingsstop, activering door app of bewegingsreflex (uit / 60 - 360 s)
- S_Durchfluss: max. 5 l/min drukonafhankelijk
- Werkdruk: 1,0 - 5,0 bar
- Max. rustdruk: 8 bar
- Max. werkingstemperatuur: 70 °C (80 °C voor thermische desinfectie)
- Aansluiting: G 3/8 V
- Werkstof: Behuizing Messing
- Oppervlak: Chroom
- Certificaten: PA-IX 10332/IO, DVGW aangevraagd
- Geluidsklasse: I
- Debietsklasse: O

Leveringsgegevens

- Gewicht: 1,69 kg/Stuks
- Verpakkingseenheid: 1

Aanbevolen gerelateerde artikelen

| | |
|--|-----------------------------|
| Verlengkabel 1,5 m | Artikelnr.: 51 010 00 99 of |
| Verlengkabel 3 m | Artikelnr.: 51 023 00 99 of |
| Haakse-kraan met regelfunctie COMFORT met filter | Artikelnr.: 05 430 06 99 |
| Wastafelafvoerplug OPEN | Artikelnr.: 02 002 06 99 of |
| Wastafelafvoerplug PUSH OPEN | Artikelnr.: 02 000 06 99 of |
| Kraanverhoogstuk CELIS E ² / XERIS E ² | Artikelnr.: 01 284 06 99 |

Opmerking

- Vorige elektronische wastafelkraan XERIS E 01 294 06 99 waarschijnlijk nog tot 2e kwartaal 2025 leverbaar.