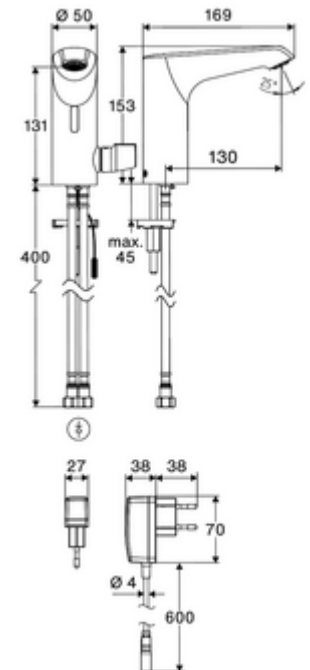


Artikelnummer: 00 247 06 99

## Elektronische wastafelkraan XERIS E<sup>2</sup>-T HD-M medium - hoge druk mengwater, ThermoProtect thermostaat

Contactloos, sensorgestuurd armatuur met innovatieve ToF-Technologie. Ongevoelig voor reflecterend materiaal zoals spiegels, veiligheidsvesten, enz. Met geïntegreerde Bluetooth®-interface. Parameters instellen, gegevens analyseren en opslaan via de SCHELL-app. Geschikt voor koppeling met SCHELL-watermanagementsysteem SWS. Netvoeding (stekkertransformator).



### Leveringsomvang

- Time-of-Flight-Sensor-ééngatskraan
  - Aansluitkabel 150 mm, met 3-polige stekker, beschermingsklasse IP 65
  - Time-of-Flight-Sensor-Elektronica (ToF) met automatische aanpassing van het sensorbereik
  - Vandalismebestendige volledig metalen behuizing
  - Verzonken straalregelaar (diefstalbeveiligd)
  - Thermostaat volgens EN 1111, temperatuurblokkering (fabrieksinstelling 38 °C), bescherming tegen verbranding bij uitval van koudwatertoevoer
  - Axiaal magneetventiel 6 V met voorfilter
- Stekkertransformator 9 VDC, 100 - 240 VAC, 50 - 60 Hz
- 2 flexibele aansluitslangen Clean-Fix S G 3/8 V x 410 mm, met geïntegreerde terugslagklep (EN 1717: EB) en voorfilter
- Bevestigingsmateriaal voor montage wastafel

### Technische gegevens

- Instelmogelijkheden via de SCHELL-app
  - Snelle parameterinstelling via voorinstelde bedrijfsmodus (stroom sparen / water sparen / comfort)
  - individuele instellingen in expertenmodus (sensorbereik, sensormeetinterval, personenherkenning, maximale looptijd, nalooptijd)
  - Anti-stagnatie spoeling (uit / interval / slim spoelen aangepast op basis van gebruik / op vaste tijden [dag(en), tijd])
  - Continu spoelen voor thermische desinfectie, activering door app (3 - 10 min)
  - Reinigingsstop, activering door app of bewegingsreflex (uit / 60 - 360 s)
- S\_Durchfluss: max. 5 l/min drukonafhankelijk
- Werkdruk: 1,0 - 5,0 bar
- Max. rustdruk: 8 bar
- Max. werkingstemperatuur: 70 °C (80 °C voor thermische desinfectie)
- Aansluiting: 2x G 3/8 V
- Werkstof: Behuizing Messing
- Oppervlak: Chroom
- Geluidsklasse: aangevraagd

### Leveringsgegevens

- Gewicht: 2,33 kg/Stuks
- Verpakkingseenheid: 1

### Aanbevolen gerelateerde artikelen

Verlengkabel 1,5 m

Artikelnr.: 51 010 00 99 of

Verlengkabel 3 m

Artikelnr.: 51 023 00 99 of

Haakse-kraan met regelfunctie COMFORT met filter

Artikelnr.: 05 430 06 99

Wastafelafvoerplug OPEN

Artikelnr.: 02 002 06 99 of

Wastafelafvoerplug PUSH OPEN

Artikelnr.: 02 000 06 99 of

Kraanverhoogstuk CELIS E<sup>2</sup> / XERIS E<sup>2</sup>

Artikelnr.: 01 284 06 99

### Opmerking

- Vorige elektronische wastafelkraan XERIS E-T 00 233 06 99 waarschijnlijk nog tot 2e kwartaal 2025 leverbaar.