

Artikelnummer: 00 226 06 99

Elektronische wastafelkraan XERIS E HD-K large - hoge druk koud water / voorgemengd water

Infraroodsensor gestuurd. Netvoeding (Inbouw-transformator). Geschikt voor koppeling met SCHELL-watermanagementsysteem SWS. Te parametren via SCHELL Single Control SSC.

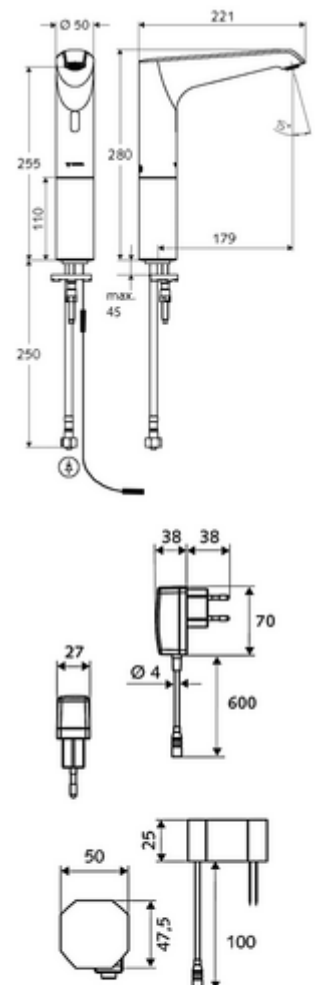


Leveringsomvang

- Eéngatskraan met infraroodsensor
 - Aansluitkabel 350 mm, met steekverbinder 3-polig, beschermingsklasse IP 65
 - Elektronica met infraroodsensor, programmeerbaar
 - Vandalismebestendige volledig metalen behuizing
 - Axiaal magneetventiel 6 V met voorfilter
 - Kraanverhoogstuk
 - Straalregelaar
- Inbouw-transformator 9 VDC, 100 - 240 VAC, 50 - 60 Hz
- Flexibele aansluitslang Clean-Fix S G 3/8 V x 500 mm, met geïntegreerde terugslagklep (EN 1717: EB) en voorfilter
- Bevestigingsmateriaal voor montage wastafel

Technische gegevens

- Instelmogelijkheden via SWS/SSC
 - Sensorreikwijdte (kort / gemiddeld / lang)
 - Programmering via benaderingsreflectie (uit / aan)
 - Max. looptijd (1 - 360 s)
 - Nalooptijd (0,6 - 60 s)
 - Stagnatiespoeling (uit/5-600 s, om de 1 - 240 uur na laatste spoeling/om de 1 - 24 uur)
 - Continue spoeling voor thermische desinfectie, met bescherming tegen verbranding (uit/15 - 600 s)
 - Continue stroom (uit/15 - 600 s)
 - Energiespaarmodus (uit/1 - 254 uur na laatste gebruik)
 - Reinigingsstop (uit/60 - 360 s)
- Instelmogelijkheden via benaderingsreflectie
 - Sensorreikwijdte (kort / gemiddeld / lang)
 - Stagnatiespoeling (uit/30 s, om de 24 uur na laatste spoeling/om de 24 uur)
 - Continue spoeling voor thermische desinfectie, met bescherming tegen verbranding (uit/300 s/120 s)
 - Reinigingsstop (uit/60 s)
- S_Durchfluss: max. 5 l/min drukonafhankelijk
- Werkdruk: 1,0 - 5,0 bar
- Max. rustdruk: 8 bar
- Max. werkingstemperatuur: 70 °C (80 °C voor thermische desinfectie)
- Werkstof: Behuizing Messing, Watervoerende delen Kunststof
- Oppervlak: Chroom
- Certificaten: PA-IX 29072/IO, Belgaqua
- Geluidsklasse: I
- Debietsklasse: O



Leveringsgegevens

- Gewicht: 2,54 kg/Stuks

- Verpakkingseenheid: 1
-

Aanbevolen gerelateerde artikelen

SSC Bluetooth®-Module

Artikelnr.: 00 916 00 99

Verlengkabel 1,5 m

Artikelnr.: 51 010 00 99 of

Verlengkabel 3 m

Artikelnr.: 51 023 00 99 of

Haakse-kraan met regelfunctie COMFORT met filter

Artikelnr.: 05 430 06 99

Wastafelafvoerplug OPEN

Artikelnr.: 02 002 06 99 of

Wastafelafvoerplug PUSH OPEN

Artikelnr.: 02 000 06 99 of

Opmerking

- Uitlooptartikel, leverbaar tot einde voorraad
- Opvolgend model: XERIS E², art. nr. 00 268 06 99