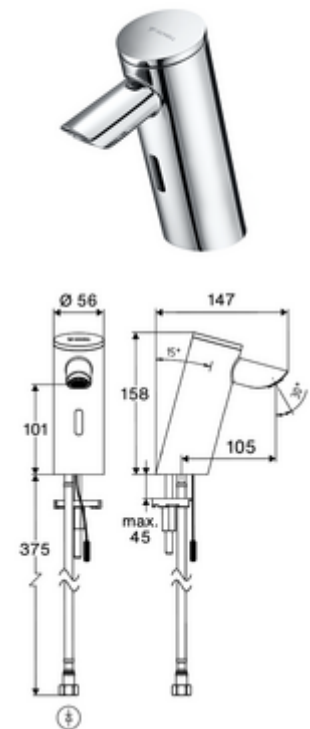


Artikelnummer: 00 281 06 99

Elektronische wastafelkraan PURIS E² HD-K - hoge druk koud water / voorgemengd water

Contactloos, sensorgestuurd armatuur met innovatieve ToF-Technologie. Ongevoelig voor reflecterend materiaal zoals spiegels, veiligheidsvesten, enz. Met geïntegreerde Bluetooth®-interface. Instelbaar met SCHELL App. Geschikt voor koppeling met SCHELL-watermanagementsysteem SWS. Excl. stroomvoorziening. Bestemd voor stroomvoorziening via SCHELL Watermanagement-Systeem SWS of centrale netvoedingseenheid.



Leveringsomvang

- Time-of-Flight-Sensor-ééngatskraan
 - Time-of-Flight-Sensor-Elektronica (ToF) met automatische aanpassing van het sensorbereik
 - Axiaal magneetventiel 6 V met voorfilter
 - Straalregelaar
 - Aansluitkabel 220 mm, met steekverbinder 3-polig, beschermingsklasse IP 65
- Flexibele aansluitslang Clean-Fix S G 3/8 V x 410 mm, met geïntegreerde terugslagklep (RV, EN 1717: EB) en voorfilter
- Bevestigingsmateriaal voor montage wastafel

Technische gegevens

- parametrering: Snelle parameterinstelling via voorinstelde bedrijfsmodus (stroom sparen / water sparen / comfort)
- Handmatige programmering: individuele instellingen in expertenmodus (sensorreikwijdte, sensormeetinterval, personenherkenning, maximale looptijd, nalooptijd)
- Continue spoeling voor thermische desinfectie: Continu spoelen voor thermische desinfectie, activering door app (3 - 10 min)
- Reinigingsstop: Reinigingsstop, activering door app of bewegingsreflex (uit / 60-360 seconden)
- - Geluidsklasse: II, bij 100% debiet: max. 5 l/min drukonafhankelijk
- Werkdruk: 1,0 - 5,0 bar
- Max. rustdruk: 8 bar
- Max. werkingstemperatuur: 70 °C (80 °C voor thermische desinfectie)
- Aansluiting: G 3/8 V
- Werkstof: Behuizing Messing
- Oppervlak: Chroom
- Certificaten: PA-IX 10332/IO, DVGW aangevraagd
- Geluidsklasse: I
- Debietsklasse: O

Leveringsgegevens

- Gewicht: 1,38 kg/Stuks
- Verpakkingseenheid: 1

Noodzakelijke gerelateerde items

- | | |
|----------------------------|--------------------------|
| SWS Server | Artikelnr.: 00 500 00 99 |
| SWS Bus-Netvoedingseenheid | Artikelnr.: 00 505 00 99 |

SWS Bus-Extender Kabel BE-K

Artikelnr.: 00 501 00 99

Aanbevolen gerelateerde artikelen

Haakse-kraan met regelfunctie COMFORT met filter Artikelnr.: 05 430 06 99
Wastafelafvoerplug OPEN Artikelnr.: 02 002 06 99 of
Wastafelafvoerplug PUSH OPEN Artikelnr.: 02 000 06 99 of

Optionele stroomvoorziening via gezamenlijke voedingseenheid

Inbouw-netvoedingseenheid 9 VDC, 100 - 240 VAC, 50 - 60 Hz Artikelnr.: 01 315 00 99 of
Rail-transformator 9 VDC, 100 - 240 VAC, 50 - 60 Hz Artikelnr.: 01 582 00 99 of
Elektrische verdeelkast 9 VDC, 100 - 240 VAC, 50 - 60 Hz Artikelnr.: 01 583 00 99 of

Opmerking

- Vorige elektronische wastafelkraan PURIS E 00 200 06 99 waarschijnlijk nog tot 2de kwartaal 2025 leverbaar.