

Artikelnummer: 00 295 06 99

Elektronische wastafelkraan CELIS E² LD-M - lage druk mengwater

Contactloos, sensorgestuurd armatuur met innovatieve ToF-Technologie. Ongevoelig voor reflecterend materiaal zoals spiegels, veiligheidsvesten, enz. Met geïntegreerde Bluetooth®-interface. Parametrering, beoordeling en vastlegging via de SCHELL-app. Geschikt voor koppeling met SCHELL-watermanagementsysteem SWS. Netvoeding. Vor open warmwaterboilers.

Leveringsomvang

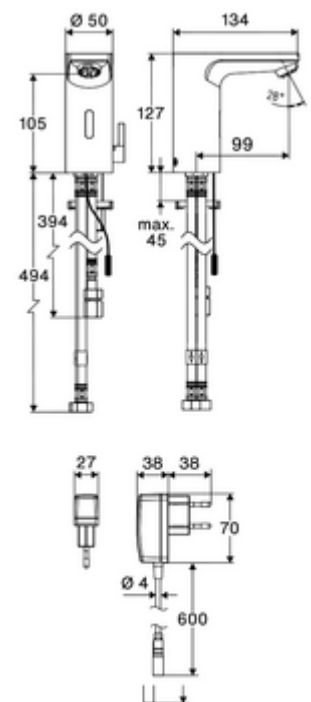
- Time-of-Flight-Sensor-ééngatskraan
 - Aansluitkabel 240 mm, met 3-polige stekker, beschermingsklasse IP 65
 - Time-of-Flight-Sensor-Elektronica (ToF) met automatische aanpassing van het sensorbereik
 - Vandalismebestendige volledig metalen behuizing
 - Temperatuurregelaar met warmwaterbegrenzer
 - Axiaal magneetventiel 6 V met voorfilter
 - Straalregelaar
- Stekkertransformator 9 VDC, 100 - 240 VAC, 50 - 60 Hz
- Voorfilter met debietbegrenzer
- 3 flexibele aansluitslangen Clean-Fix S G 3/8 V x 380 x 500 mm
- Bevestigingsmateriaal voor montage wastafel

Technische gegevens

- Instelmogelijkheden via de SCHELL-app
 - Snelle parameterinstelling via vooringestelde bedrijfsmodus (stroom sparen / water sparen / comfort)
 - individuele instellingen in expertenmodus (sensorbereik, sensormeetinterval, personenherkenning, maximale looptijd, nalooptijd)
 - Anti-stagnatie spoeling (uit / interval / slim spoelen aangepast op basis van gebruik / op vaste tijden [dag(en), tijd])
 - Continu spoelen voor thermische desinfectie, activering door app (3 - 10 min)
 - Reinigingsstop, activering door app of bewegingsreflex (uit / 60 - 360 s)
- Debiet: max. 5 l/min drukonafhankelijk
- Werkdruk: 1,0 - 5,0 bar
- Max. rustdruk: 8 bar
- Max. werkingstemperatuur: 70 °C (80 °C voor thermische desinfectie)
- Aansluiting: 3x G 3/8 V
- Werkstof: Behuizing Messing
- Oppervlak: Chroom
- Certificaten: PA-IX 10333/IO
- Geluidsklasse: I
- Debietsklasse: O

Leveringsgegevens

- Gewicht: 1,72 kg/Stuks
- Verpakkingseenheid: 1



Aanbevolen gerelateerde artikelen

- Verlengkabel 1,5 m
- Verlengkabel 3 m

- Artikelnr.: 51 010 00 99 of
- Artikelnr.: 51 023 00 99 of

Haakse-kraan met regelfunctie COMFORT met filter
Wastafelafvoerplug OPEN
Wastafelafvoerplug PUSH OPEN

Artikelnr.: 05 430 06 99
Artikelnr.: 02 002 06 99 of
Artikelnr.: 02 000 06 99 of

Opmerking

- Lieferbar im IV. Quartal 2025.