

Bestelnummer: 03 061 00 99

SCHELL WC-Module MONTUS

Module H:115 cm met inbouw spoelreservoir 8 cm, voor vlakke voorwand constructie vanaf 9 cm diepte (Type C 90)
 WC-Module voor montage in een skeletwand of voorwandmontage
 Zelfdragend stalen profielraam met in de hoogte verstelbare voeten, oppervlak poedergelakt
 Met voorgemonteerd SCHELL inbouw spoelreservoir.
 Watersparend door tweevolumespoeling en de vertraagde vulling (bespaart ca. 0,5 l / spoeling)



Levering:

- Montage-element hoogte 115 cm
- Kraanaansluiting R 1/2 M, bovenaan
- WC inbouwspoelreservoir 80 cm, bediening vooraan
- Montagevoeten regelbaar in hoogte 0 - 15 cm
- Bevestigingsmateriaal voor montagevoeten
- SCHELL hoekregelkraan, vlotterkraan geluidsklasse I
- Spoelbuis Ø 45 mm, met werfstop
- PP afvoerbocht Ø 90 mm, met werfstop
- Overgangsstuk Ø 90 / 110 mm
- WC aansluitgarnituur Ø 90 mm
- WC bevestiging M 12 x 200 mm, beschermingslang, moeren en afdekkappen
- Wandbevestiging

Toepassingsgebied / Technische gegevens:

- Voor hang WC met 18 of 23 cm steekmaat
- Fabrieksinstelling: 3 en 6 l
- Kleine spoeling: 3 / 3 l
- Grote spoeling: 6 / 7 l, op aanvraag 5 l

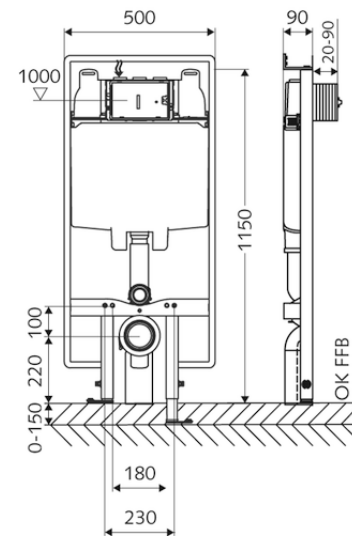
Details:

- Keurmerk: Certificaat op aanvraag
- Gewicht: 13.52 kg/st.
- Verpakkingseenheid: 1
- Afmeting: Wateraansluiting DN 15 R 1/2 M

Varianten:

Noodzakelijke bijhorende artikelen:

| | | |
|----------------------------------|---|----|
| WC bedieningsplaat MONTUS PLACE | Bestelnr.: 03 070 28 99 | of |
| WC bedieningsplaat MONTUS CIRCUM | Bestelnr.: 03 119 06 99 | of |
| | Bestelnr.: 03 119 64 99 | of |
| | Bestelnr.: 03 119 15 99 | of |
| WC bedieningsplaat MONTUS BOARD | Bestelnr.: 03 120 06 99 | of |
| | Bestelnr.: 03 120 64 99 | of |
| | Bestelnr.: 03 120 15 99 | of |
| WC bedieningsplaat MONTUS TOWER | Bestelnr.: 03 121 06 99 | of |
| | Bestelnr.: 03 121 64 99 | of |
| | Bestelnr.: 03 121 15 99 | of |
| WC bedieningsplaat MONTUS FIELD | Bestelnr.: 03 126 06 99 | of |
| | Bestelnr.: 03 126 64 99 | of |



WC bedieningsplaat MONTUS FIELD E
WC geluidswerende mat

Bestelnr.: [03 123 06 99](#) of
Bestelnr.: [03 001 00 99](#)
